

Mikado V6

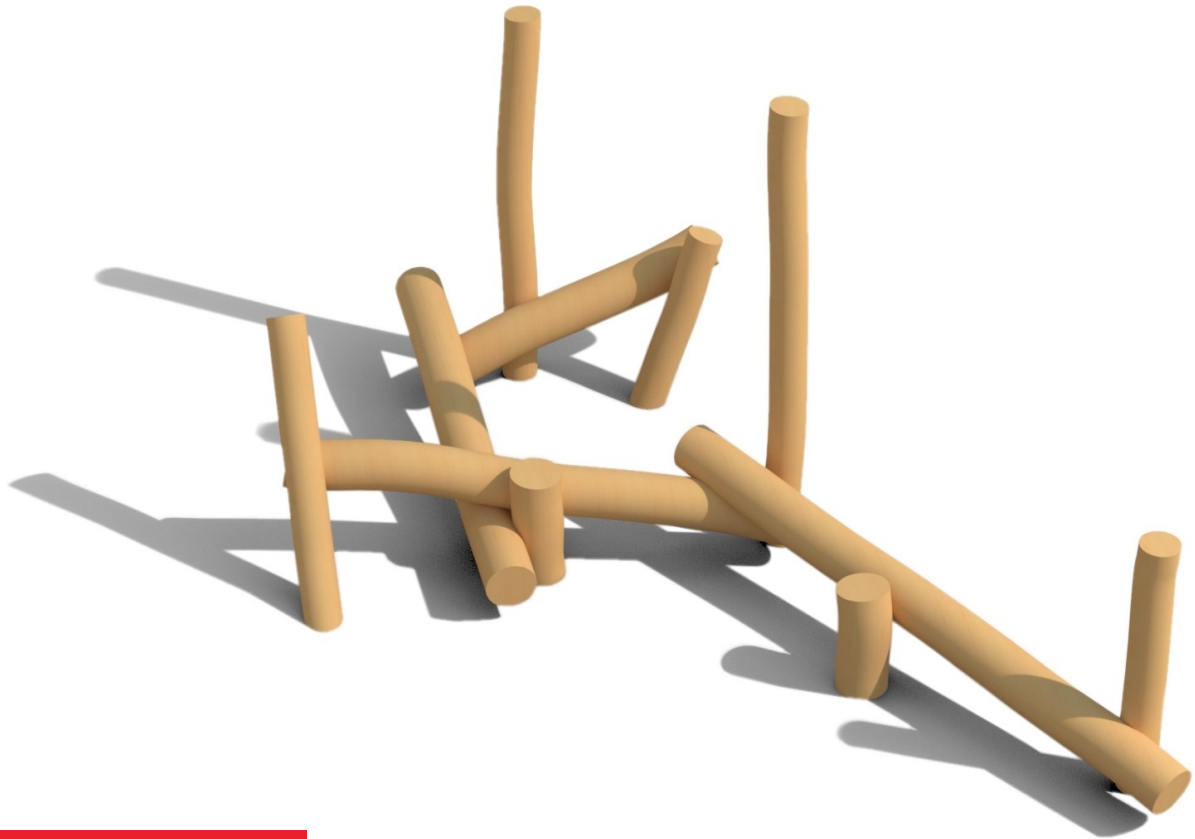
Bois robinier

Conforme NF EN 1176

Référence : 014PEV6

Tranche d'âge conseillée : 4 ans et +

Capacité d'accueil : 8 enfants



Hauteur de chute = 0,6 m

Dimensions totales :

Longueur 3 720 mm (3,72 m)

Largeur 2 850 mm (2,85 m)

Hauteur totale 2 000 mm (2 m)

Composition :

Marcher en équilibre sur 4
poutres entremêlées



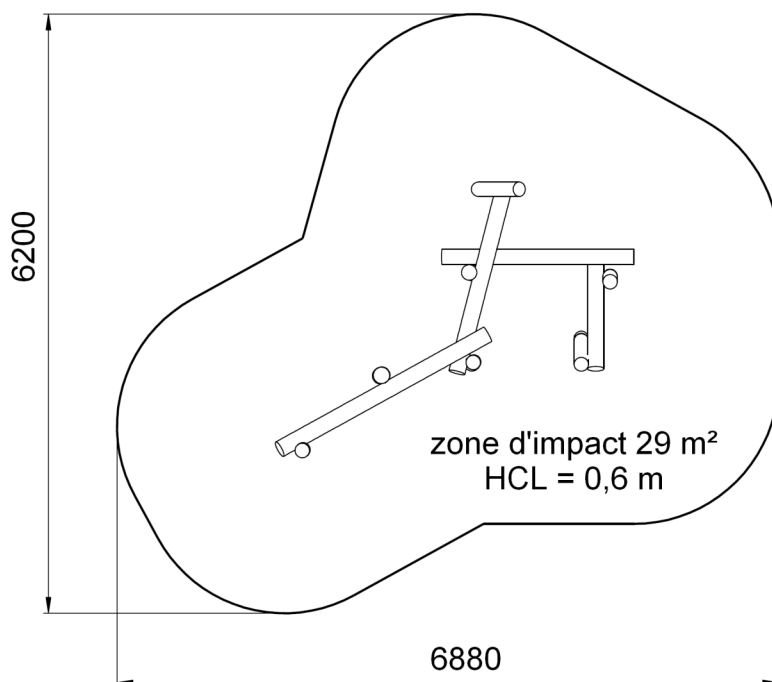
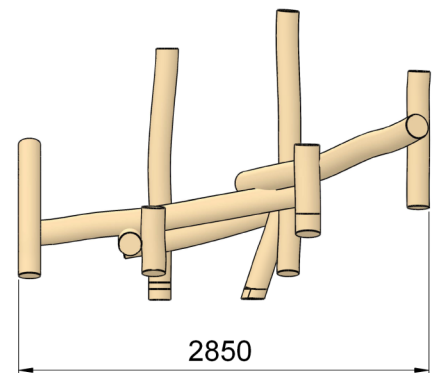
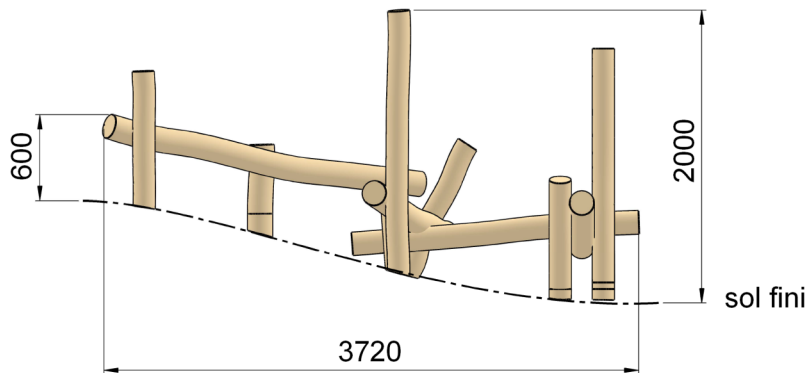
GPE Game Play Enjoy - ZA Laprade - 46, Avenue Louis Pasteur - 43700 Saint Germain Laprade
Tél. : 04 71 03 68 02 - Mail : accueilgpe@gmail.com - Web : www.gameplayenjoy.com

Zone d'impact : 6 880 x 6 200 mm
 Scellement conseillé : direct

Surface : 29 m² (mini)
 Béton nécessaire : m³

Caractéristiques de l'équipement :

- Poutres en bois robinier (écorcé, poncé et sans aubier) de diamètre compris entre 10 et 19 cm



**FABRIQUÉ
EN FRANCE**



Le Robinier contient du tanin qui le protège. Les remontées de tanin qui peuvent se révéler en surface au contact de l'eau peuvent tâcher les surfaces amortissantes synthétiques type sol coulé en place

Les coloris de ce document ne sont pas contractuels et les dimensions sont données en mm

Compte-tenu des propriétés et caractéristiques des pièces de nos équipements, il se peut qu'il y ait de légères tolérances dimensionnelles par rapport à ce qui est indiqué dans nos documents commerciaux.

Tous les matériaux que nous utilisons dans la fabrication de nos jeux sont de premières qualités afin de garantir la satisfaction de nos clients ainsi que la sécurité des utilisateurs de nos équipements.

Notre fabrication est entièrement Française et exclusivement faite à Saint Germain Laprade dans notre usine de fabrication avec du personnel réglementé et qualifié.

Propriétés des principaux matériaux utilisés : Résistance aux UV, à la corrosion, aux chocs et aux rayures, faciles d'entretien et sans aspérités pour les panneaux stratifié et polyéthylène. Nos éléments bois sont protégés de par leur traitement Cl.4 en autoclave afin d'assurer leur durabilité et de les protéger face aux nombreuses agressions extérieures. Nos éléments acier sont protégés de par leur traitement anticorrosion avant le passage en peinture afin d'assurer leur durabilité et de les protéger face aux nombreuses agressions extérieures.

Les matériaux utilisés sont 100% respectueux de l'environnement et garantissent la robustesse et la longévité de nos équipements.

Dans un souci de qualité et de satisfaction de ses clients, GPE se réserve le droit d'apporter des modifications sur le jeu afin d'en améliorer la fonction ludique et esthétique et ceci sans préavis de notre part.

MAJ 06.2024