

Tour des templiers

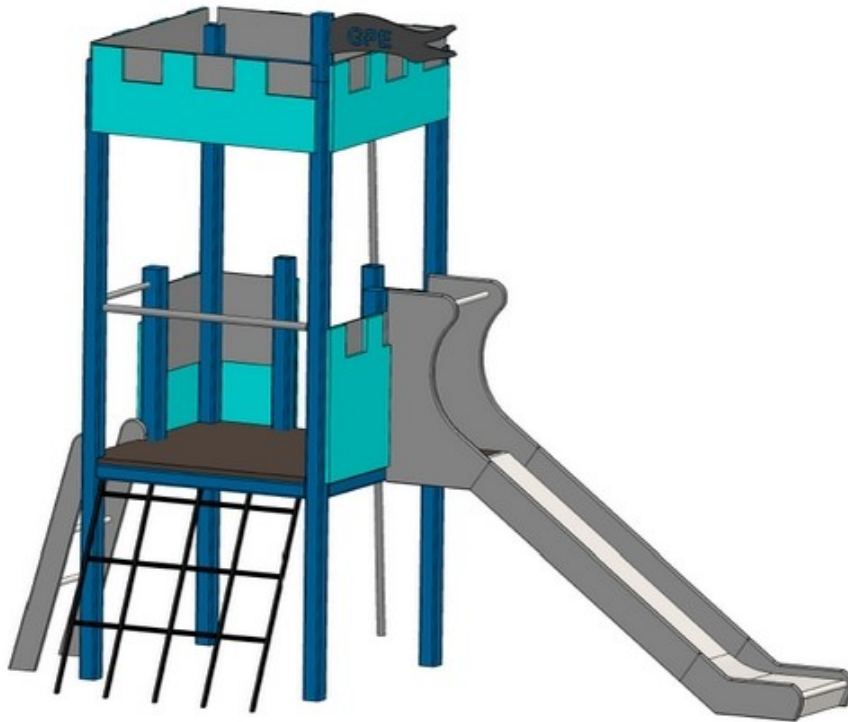
Acier thermolaqué / Cordages / HPL / Acier inox
Conforme NF EN 1176

Référence : A519-10

Tranche d'âge conseillée : 2 à 6 ans
Capacité d'accueil : 8 enfants



Version en pin traité classe 4
Référence : E519-10



Hauteur de chute = 1 m

Composition :

1 tour (haut 1 m) avec :
accès par une échelle
accès par un filet à grimper
descente par un toboggan
descente par une barre de pompier

Dimensions totales

Longueur 3 700 mm (3,7 m)
Largeur 2 200 mm (2,2 m)
Hauteur totale 3 100 mm (3,1 m)

Hauteur de plateforme

1 000 mm (1 m)



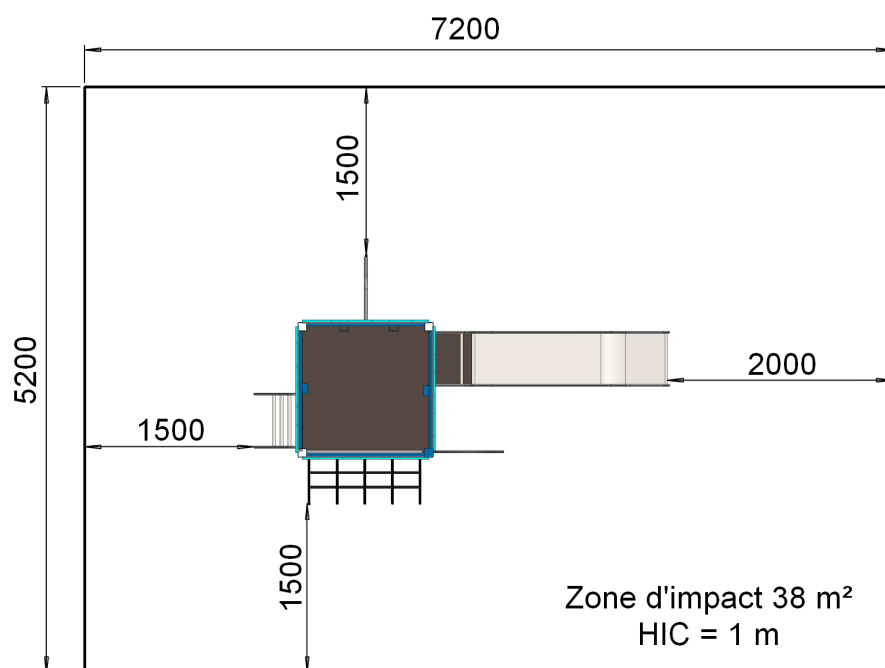
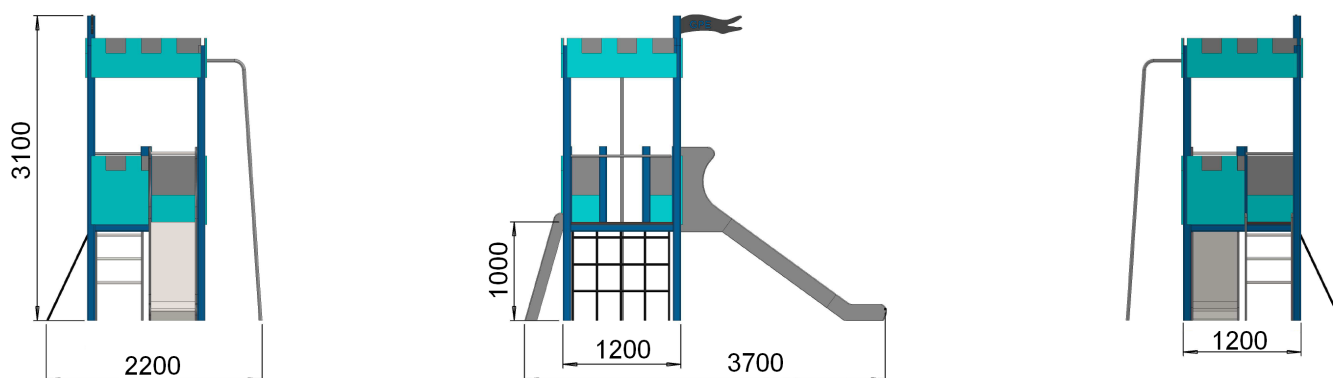


Zone d'impact : 7 200 x 5 200 mm
 Scellement conseillé : direct

Surface : 38 m²
 Béton nécessaire : m³

Caractéristiques de l'équipement

- Tour en tube carré acier de section 80 x 80 mm en acier avec une finition par thermolaquage (coloris RAL au choix)
- Habillage de la tour en stratifié HPL (ou polyéthylène)
- Plancher en contreplaqué marine antidérapant
- Cordes Ø 16 mm armées d'acier (6 torons) avec revêtement en polypropylène et fixations alu et inox
- Glissière du toboggan en tôle acier inox et côtés en polyéthylène PEHD teinté dans la masse
- Barreaux de l'échelle en tube rond acier inox et flancs en stratifié HPL
- Barre de pompier en tube rond Ø 33,7 mm acier inox



Les coloris de ce document ne sont pas contractuels et les dimensions sont données en mm

Compte-tenu des propriétés et caractéristiques des pièces de nos équipements, il se peut qu'il y ait de légères tolérances dimensionnelles par rapport à ce qui est indiqué dans nos documents commerciaux.

Tous les matériaux que nous utilisons dans la fabrication de nos jeux sont de premières qualités afin de garantir la satisfaction de nos clients ainsi que la sécurité des utilisateurs de nos équipements.

Notre fabrication est entièrement Française et exclusivement faite à Saint Germain Laprade dans notre usine de fabrication avec du personnel réglementé et qualifié.

Propriétés des principaux matériaux utilisés : Résistance aux UV, à la corrosion, aux chocs et aux rayures, faciles d'entretien et sans aspérités pour les panneaux stratifié et polyéthylène. Nos éléments bois sont protégés de par leur traitement Cl.4 en autoclave afin d'assurer leur durabilité et de les protéger face aux nombreuses agressions extérieures. Nos éléments acier sont protégés de par leur traitement anticorrosion avant le passage en peinture afin d'assurer leur durabilité et de les protéger face aux nombreuses agressions extérieures.

Les matériaux utilisés sont 100% respectueux de l'environnement et garantissent la robustesse et la longévité de nos équipements.

Dans un souci de qualité et de satisfaction de ses clients, GPE se réserve le droit d'apporter des modifications sur le jeu afin d'en améliorer la fonction ludique et esthétique et ceci sans préavis de notre part.