

Tour Éco 240V1

Bois / HPL / PE / Acier inox

Conforme NF EN 1176

Référence : E240V1-12

Tranche d'âge conseillée : 3 à 8 ans

Capacité d'accueil : 5 enfants



GAME

PLAY

ENJOY

Concepteur

Fabricant

Français

Dimensions totales :

Longueur 3 430 mm (3,43 m)

Largeur 1 430 mm (1,43 m)

Hauteur totale 1 985 mm (1,99 m)

Hauteur de la plateforme :

1 200 mm (1,2 m)

Hauteur de chute = 1,2 m



1 tour (haut 1,2 m) avec :

accès par une échelle
accès par un mur d'escalade
descente par un toboggan

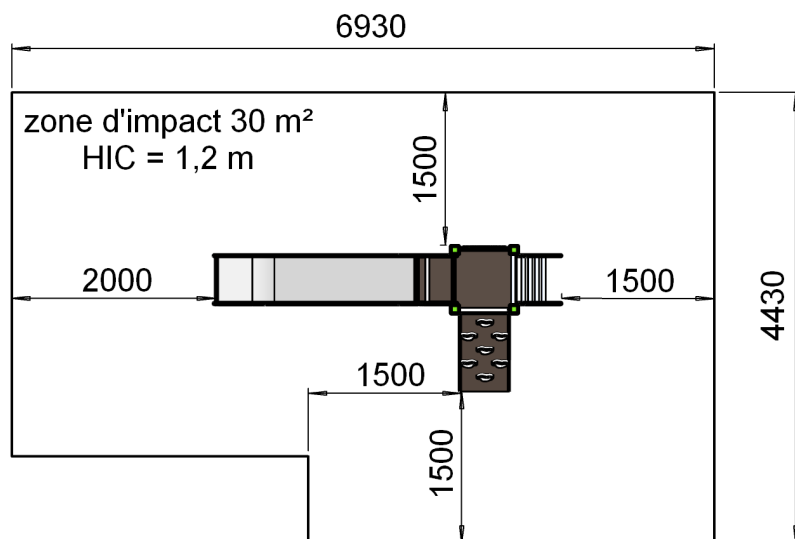
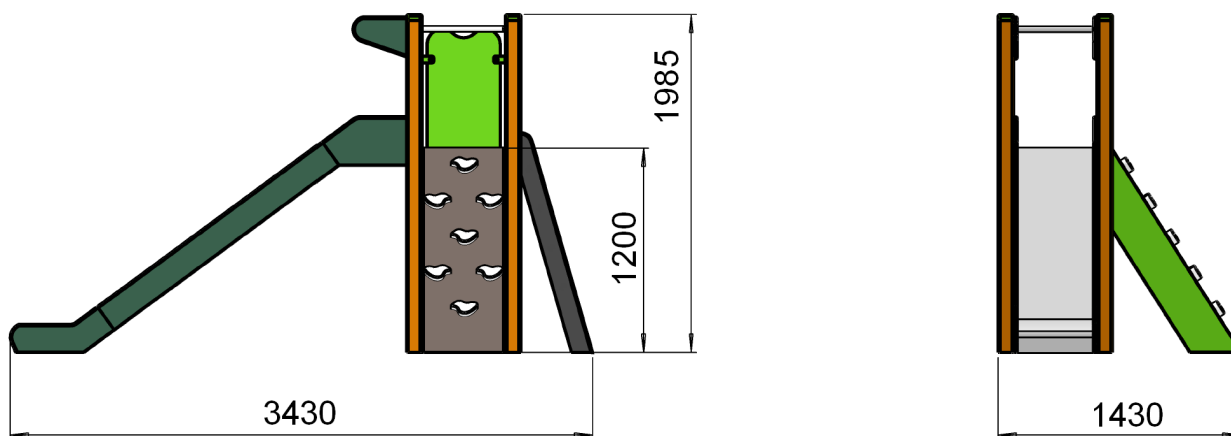


Zone d'impact : 6 930 x 4 430 mm
 Scellement conseillé : direct

Surface : 30 m²
 Béton nécessaire : m³

Caractéristiques de l'équipement :

- Tour en bois pin traité classe 4 de section 90 x 90 mm et section planches
- Habillage (côtés mur d'escalade, panneau sécurité,...) en stratifié HPL ou polyéthylène
- Plancher et plateau d'escalade en contreplaqué marine antidérapant
- Glissière toboggan en tôle acier inox et côtés en polyéthylène coloré



Les coloris de ce document ne sont pas contractuels et les dimensions sont données en mm

Compte-tenu des propriétés et caractéristiques des pièces de nos équipements, il se peut qu'il y ait de légères tolérances dimensionnelles par rapport à ce qui est indiqué dans nos documents commerciaux.

Tous les matériaux que nous utilisons dans la fabrication de nos jeux sont de premières qualités afin de garantir la satisfaction de nos clients ainsi que la sécurité des utilisateurs de nos équipements.

Notre fabrication est entièrement Française et exclusivement faite à Saint Germain Laprade dans notre usine de fabrication avec du personnel réglementé et qualifié.

Propriétés des principaux matériaux utilisés : Résistance aux UV, à la corrosion, aux chocs et aux rayures, faciles d'entretien et sans aspérités pour les panneaux stratifié et polyéthylène. Nos éléments bois sont protégés de par leur traitement Cl.4 en autoclave afin d'assurer leur durabilité et de les protéger face aux nombreuses agressions extérieures. Nos éléments acier sont protégés de par leur traitement anticorrosion avant le passage en peinture afin d'assurer leur durabilité et de les protéger face aux nombreuses agressions extérieures.

Les matériaux utilisés sont 100% respectueux de l'environnement et garantissent la robustesse et la longévité de nos équipements.

Dans un souci de qualité et de satisfaction de ses clients, GPE se réserve le droit d'apporter des modifications sur le jeu afin d'en améliorer la fonction ludique et esthétique et ceci sans préavis de notre part.