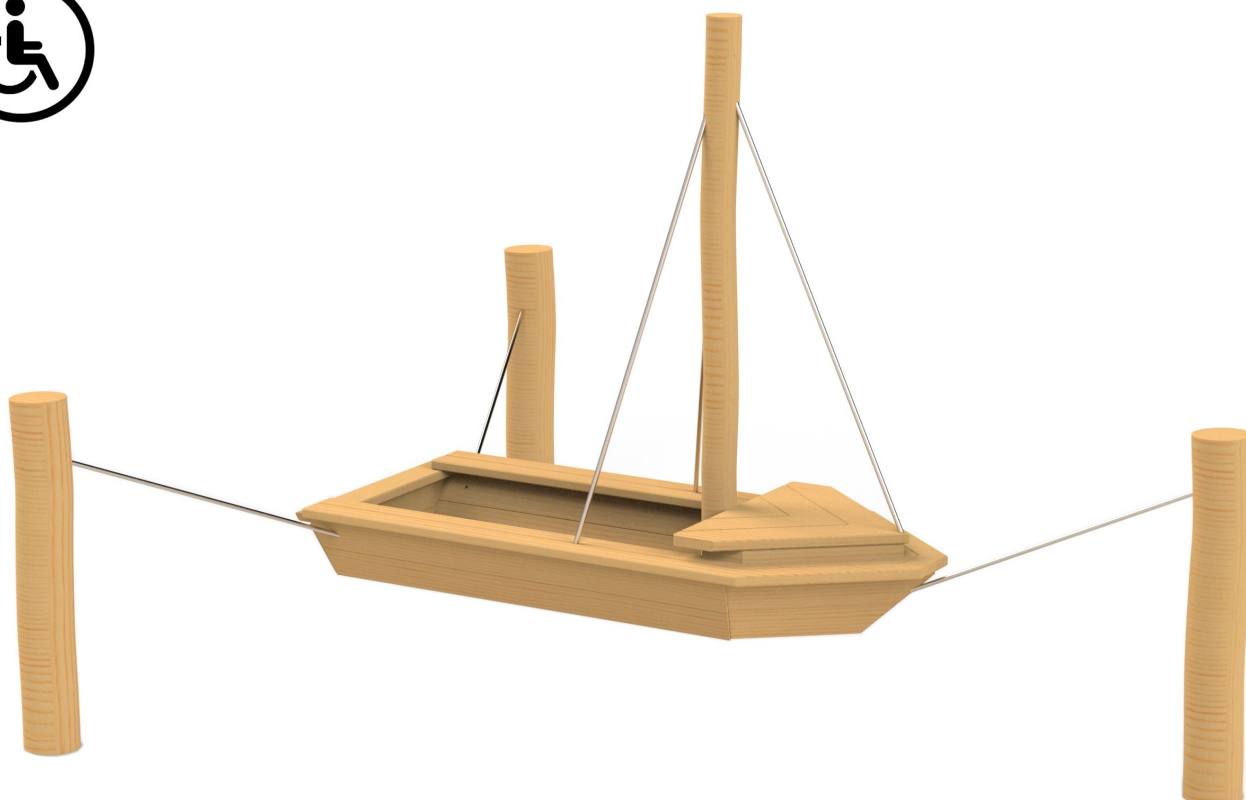


Voilier
Bois / acier inox
Conforme NF EN 1176
Référence : E504V1
Tranche d'âge conseillée : 3 à 8 ans
Capacité d'accueil : 3 enfants



Dimensions totales :

Longueur 3 300 mm (3,3 m)
Largeur 2 260 mm (2,26 m)
Hauteur totale 2 700 mm (2,7 m)

Hauteur bateau :
700 mm (0,7 m)

Hauteur de chute < 1 m

Composition

1 voilier





FABRIQUÉ
EN FRANCE

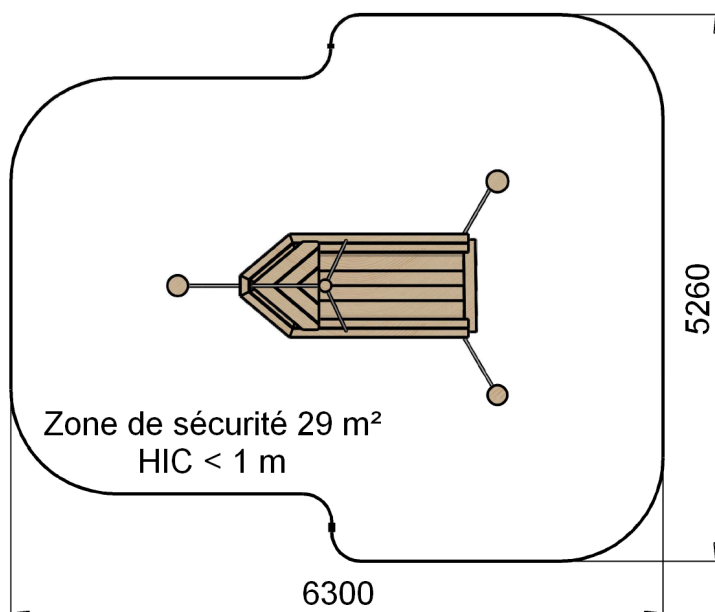
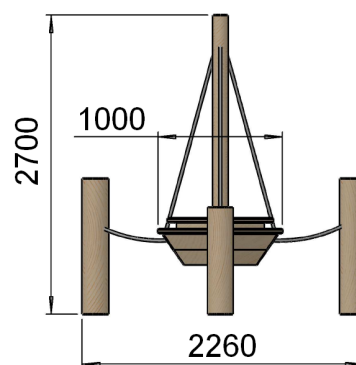
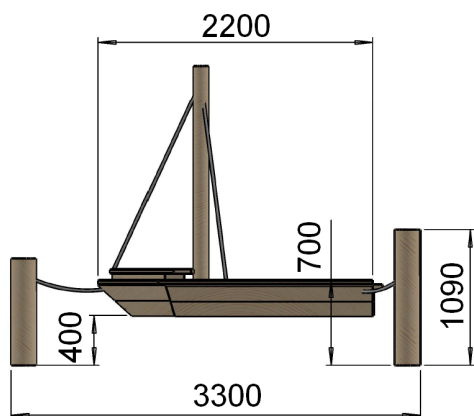


Zone d'impact : 6 300 x 5 260 mm
 Scellement conseillé : direct

Surface : 29 m² (mini)
 Béton nécessaire : m³

Caractéristiques de l'équipement

- Voilier entièrement en bois robinier, y compris mât et poteaux d'amarrage (bois écorcé, poncé et sans aubier) de diamètre et section variable
- Chaines en acier inoxydable Ø 8 mm



Le Robinier contient du tanin qui le protège. Les remontées de tanin qui peuvent se révéler en surface au contact de l'eau peuvent tâcher les surfaces amortissantes synthétiques type sol coulé en place

Les coloris de ce document ne sont pas contractuels et les dimensions sont données en mm

Compte-tenu des propriétés et caractéristiques des pièces de nos équipements, il se peut qu'il y ait de légères tolérances dimensionnelles par rapport à ce qui est indiqué dans nos documents commerciaux.

Tous les matériaux que nous utilisons dans la fabrication de nos jeux sont de premières qualités afin de garantir la satisfaction de nos clients ainsi que la sécurité des utilisateurs de nos équipements.

Notre fabrication est entièrement Française et exclusivement faite à Saint Germain Laprade dans notre usine de fabrication avec du personnel réglementé et qualifié.

Propriétés des principaux matériaux utilisés : Résistance aux UV, à la corrosion, aux chocs et aux rayures, faciles d'entretien et sans aspérités pour les panneaux stratifié et polyéthylène. Nos éléments bois sont protégés de par leur traitement Cl.4 en autoclave afin d'assurer leur durabilité et de les protéger face aux nombreuses agressions extérieures. Nos éléments acier sont protégés de par leur traitement anticorrosion avant le passage en peinture afin d'assurer leur durabilité et de les protéger face aux nombreuses agressions extérieures.

Les matériaux utilisés sont 100% respectueux de l'environnement et garantissent la robustesse et la longévité de nos équipements.

Dans un souci de qualité et de satisfaction de ses clients, GPE se réserve le droit d'apporter des modifications sur le jeu afin d'en améliorer la fonction ludique et esthétique et ceci sans préavis de notre part.