

Voilier sur ressort

Bois / Chaînes

Conforme NF EN 1176

Référence : E504V2

Tranche d'âge conseillée : 4 à 8 ans

Capacité d'accueil : 3 enfants



GAME

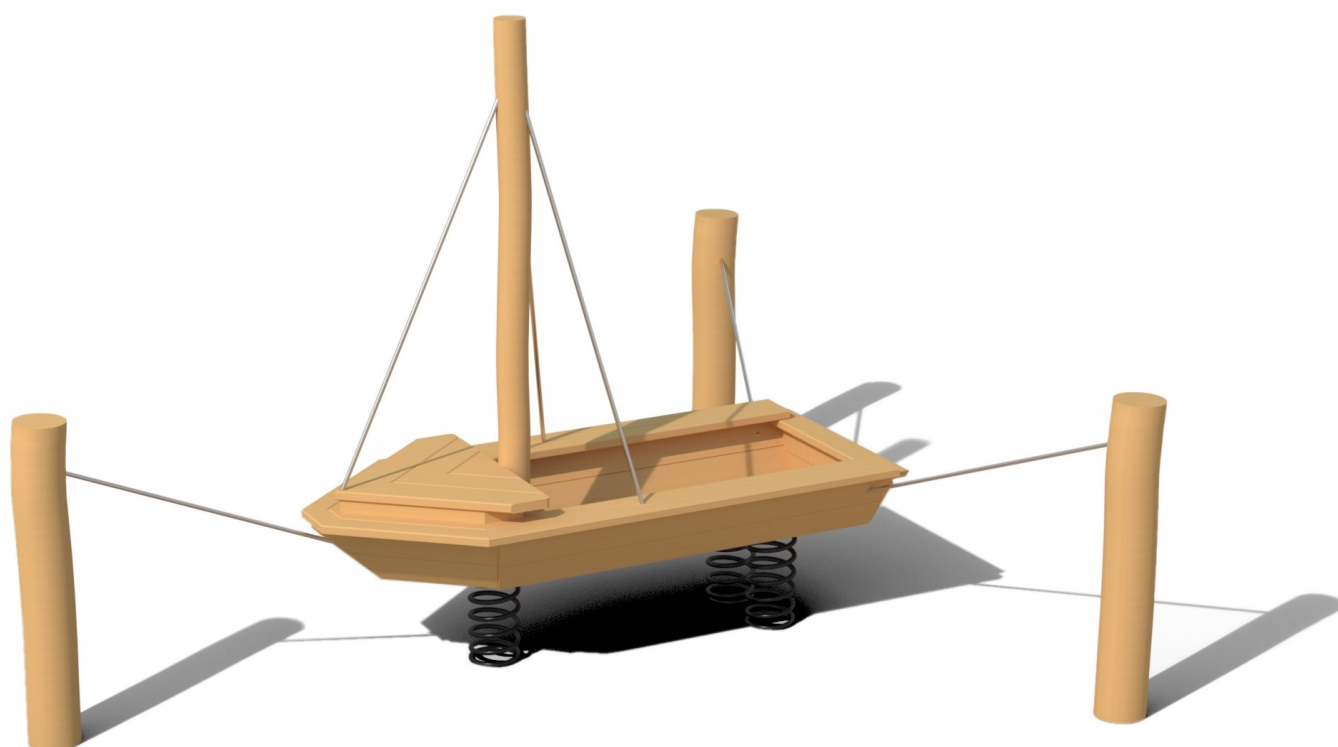
PLAY

ENJOY

Concepteur

Fabricant

Français



Dimensions totales :

Longueur 3 700 mm (3,7 m)

Largeur 3 200 mm (3,2 m)

Hauteur totale 2 300 mm (2,3 m)

Hauteur de chute = 0,8 m

Composition

1 voilier ancré
sur 3 ressorts





**FABRIQUÉ
EN FRANCE**

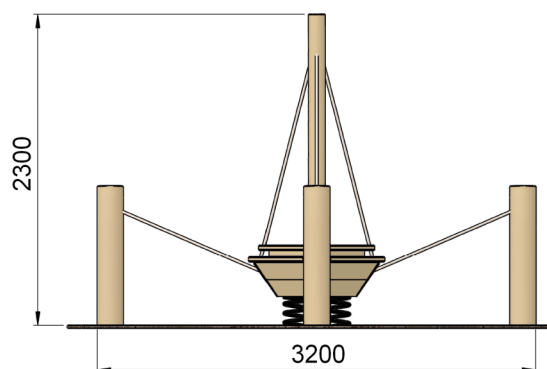
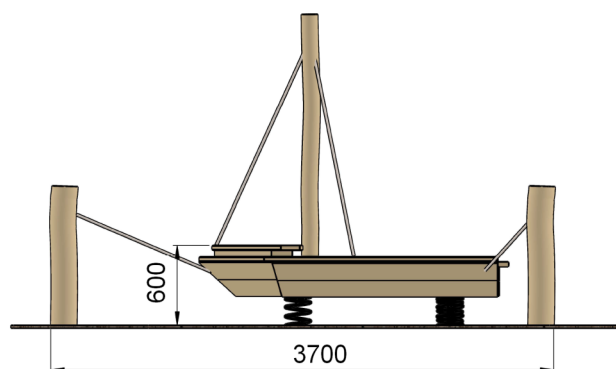


Zone d'impact : 5 400 x 4 000 mm
 Scellement conseillé : direct

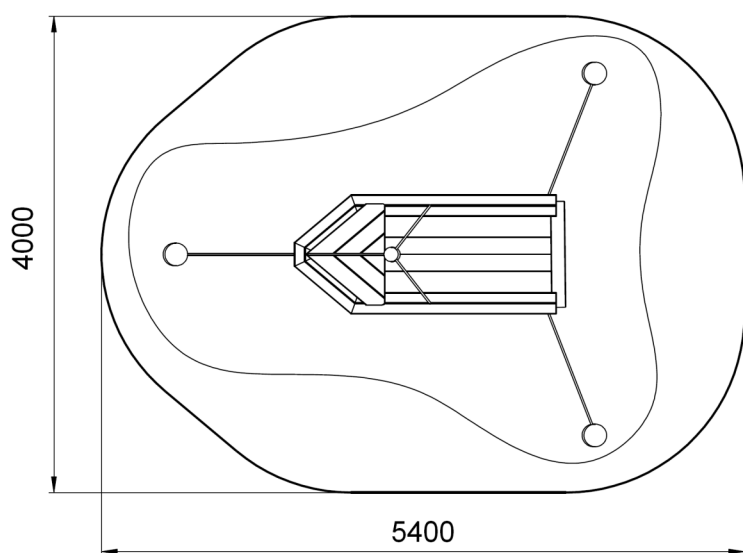
Surface : 19 m² (mini)
 Béton nécessaire : m³

Caractéristiques de l'équipement

- Voilier (poteau et habillage) en bois robinier (écorcé, poncé et sans aubier) de diamètre et section variable
- Châssis et chaînes en acier inox
- Ressort hélicoïdal Ø 200 mm (diamètre du fil 20 mm) en acier thermolaqué (coloris noir) avec coupelles de fixations aux deux extrémités avec spire anti-pince-doigts



Zone d'impact 19 m²
 HCL = 0,8 m



Le Robinier contient du tanin qui le protège. Les remontées de tanin qui peuvent se révéler en surface au contact de l'eau peuvent tâcher les surfaces amortissantes synthétiques type sol coulé en place

Les coloris de ce document ne sont pas contractuels et les dimensions sont données en mm

Compte-tenu des propriétés et caractéristiques des pièces de nos équipements, il se peut qu'il y ait de légères tolérances dimensionnelles par rapport à ce qui est indiqué dans nos documents commerciaux.

Tous les matériaux que nous utilisons dans la fabrication de nos jeux sont de premières qualités afin de garantir la satisfaction de nos clients ainsi que la sécurité des utilisateurs de nos équipements.

Notre fabrication est entièrement Française et exclusivement faite à Saint Germain Laprade dans notre usine de fabrication avec du personnel réglementé et qualifié.

Propriétés des principaux matériaux utilisés : Résistance aux UV, à la corrosion, aux chocs et aux rayures, faciles d'entretien et sans aspérités pour les panneaux stratifié et polyéthylène. Nos éléments bois sont protégés de par leur traitement CI.4 en autoclave afin d'assurer leur durabilité et de les protéger face aux nombreuses agressions extérieures. Nos éléments acier sont protégés de par leur traitement anticorrosion avant le passage en peinture afin d'assurer leur durabilité et de les protéger face aux nombreuses agressions extérieures.

Les matériaux utilisés sont 100% respectueux de l'environnement et garantissent la robustesse et la longévité de nos équipements.

Dans un souci de qualité et de satisfaction de ses clients, GPE se réserve le droit d'apporter des modifications sur le jeu afin d'en améliorer la fonction ludique et esthétique et ceci sans préavis de notre part.