

# Tour des chevaliers tunnel

Bois pin traité cl 4 / HPL / PE / Acier inox

Conforme NF EN 1176

Référence : E523-12

Tranche d'âge conseillée : 3 à 8 ans

Capacité d'accueil : 6 enfants



GAME

PLAY

ENJOY

Concepteur

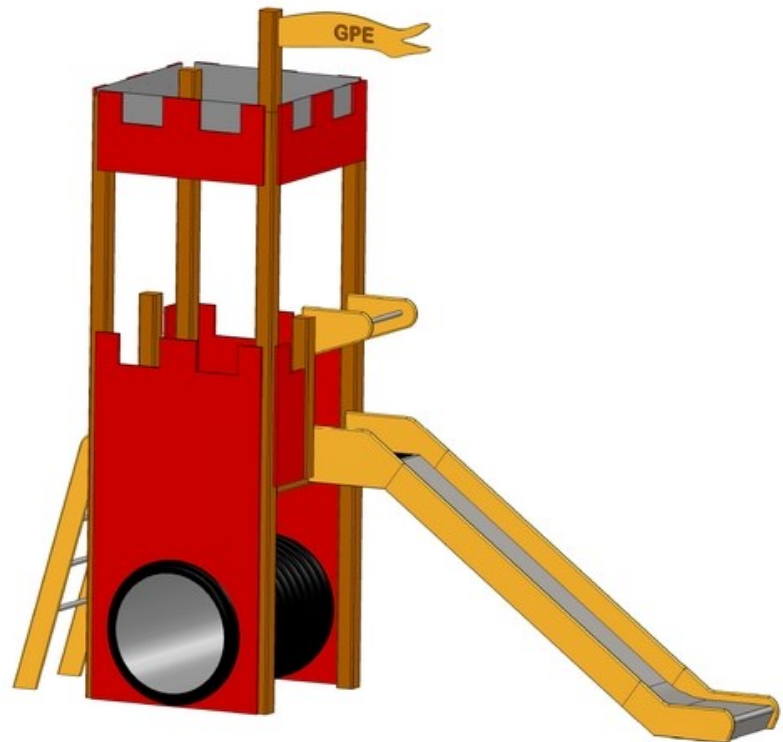
Fabricant

Français

Version en acier thermolaqué

Référence : E523-12

Hauteur de chute < 1,2 m



## Composition :

1 tour chevalier (haut. 1,2 m) avec :  
accès par une échelle  
descente par un toboggan  
tunnel sous la tour

## Dimensions totales :

Longueur 3 800 mm (3,8 m)  
Largeur 1 000 mm (1 m)  
Hauteur totale 3 500 mm (3,5 m)  
Hauteur de la plateforme :  
1 200 mm (1,2 m)



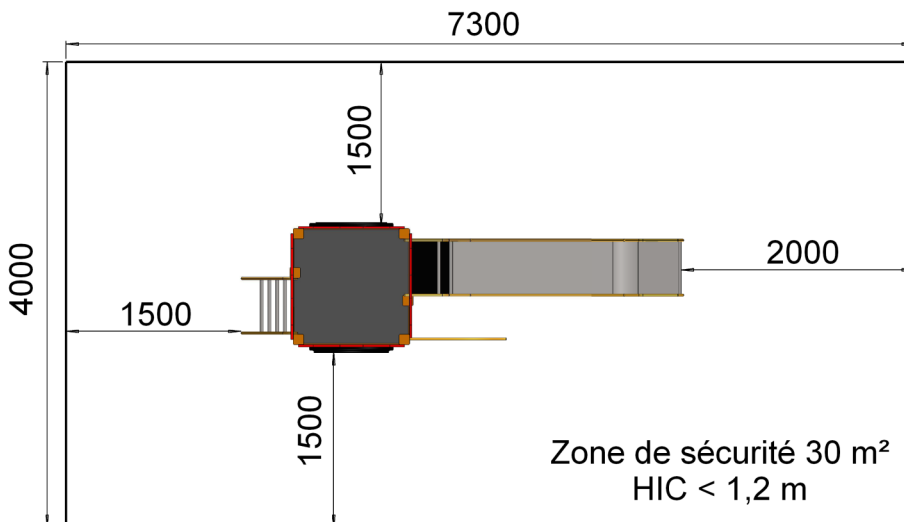
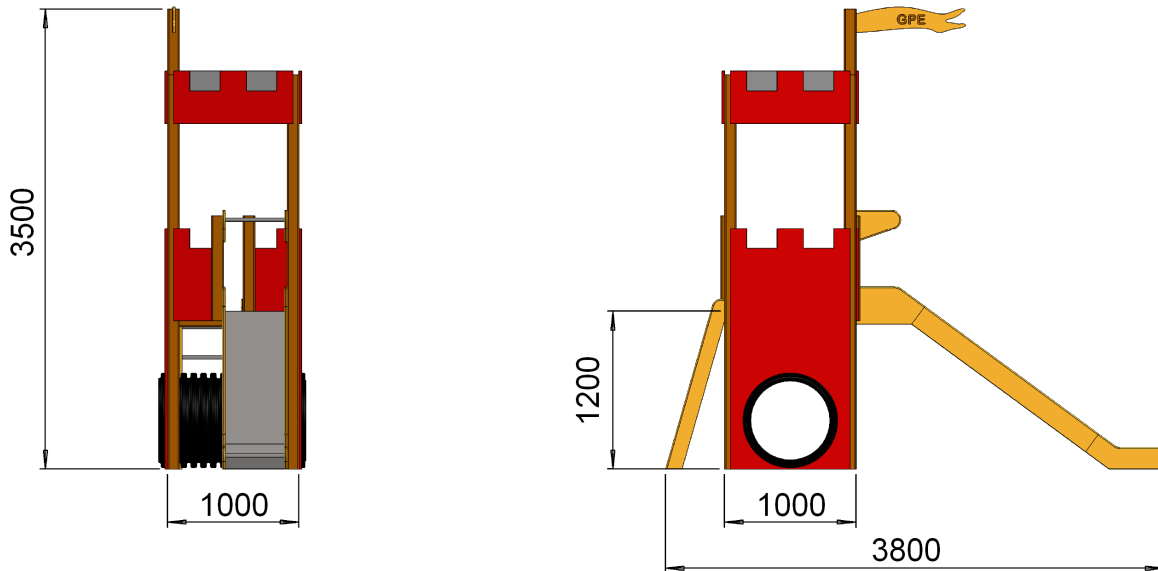


Zone d'impact : 7 300 x 4 000 mm  
 Scellement conseillé : direct

Surface : 30 m<sup>2</sup>  
 Béton nécessaire : m<sup>3</sup>

## Caractéristiques de l'équipement

- Structure en poteaux bois de section 90 x 90 et section planches
- Plateforme de la tour et côtés de l'échelle en stratifié HPL 2 faces décor
- Plateforme en contreplaqué marine antidérapant
- Glissière du toboggan en tôle acier inox et côtés en polyéthylène (ép. 19 mm)
- Tunnel en polyéthylène annelé (intérieur lisse)



**FABRIQUÉ  
 EN FRANCE**



Les coloris de ce document ne sont pas contractuels et les dimensions sont données en mm

**Compte-tenu des propriétés et caractéristiques des pièces de nos équipements, il se peut qu'il y ait de légères tolérances dimensionnelles par rapport à ce qui est indiqué dans nos documents commerciaux.**

Tous les matériaux que nous utilisons dans la fabrication de nos jeux sont de premières qualités afin de garantir la satisfaction de nos clients ainsi que la sécurité des utilisateurs de nos équipements.

Notre fabrication est entièrement Française et exclusivement faite à Saint Germain Laprade dans notre usine de fabrication avec du personnel réglementé et qualifié.

Propriétés des principaux matériaux utilisés : Résistance aux UV, à la corrosion, aux chocs et aux rayures, faciles d'entretien et sans aspérités pour les panneaux stratifié et polyéthylène. Nos éléments bois sont protégés de par leur traitement CI.4 en autoclave afin d'assurer leur durabilité et de les protéger face aux nombreuses agressions extérieures. Nos éléments acier sont protégés de par leur traitement anticorrosion avant le passage en peinture afin d'assurer leur durabilité et de les protéger face aux nombreuses agressions extérieures.

Les matériaux utilisés sont 100% respectueux de l'environnement et garantissent la robustesse et la longévité de nos équipements.

**Dans un souci de qualité et de satisfaction de ses clients, GPE se réserve le droit d'apporter des modifications sur le jeu afin d'en améliorer la fonction ludique et esthétique et ceci sans préavis de notre part.**

MAJ 06.2024