

Tour Palafitte

Bois robinier / Acier inox

Conforme NF EN 1176

Référence : E736

Tranche d'âge conseillée : 2 à 6 ans

Capacité d'accueil : 10 enfants



GAME

PLAY

ENJOY

Concepteur

Fabricant

Français

Dimensions totales :

Longueur 4 340 mm (4,34 m)

Largeur 3 470 mm (3,47 m)

Hauteur totale 3 550 mm (3,55 m)

Hauteur des plateformes :

900 mm (0,9 m)



Hauteur de chute = 0,9 m





Composition :

1 tour Palafitte (haut 0,9 m) avec :
accès par un mur d'escalade
descente par une barre de pompier

de cette tour, passage par une passerelle en rondins
pour accéder à une tourelle (haut. 0,9 m) avec :

descente par un toboggan
accès tourelle avec une barre d'échelle

FABRIQUÉ
EN FRANCE

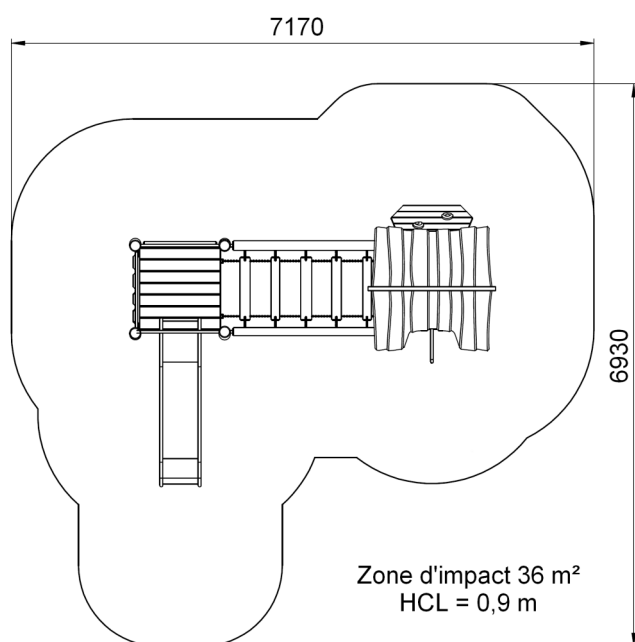
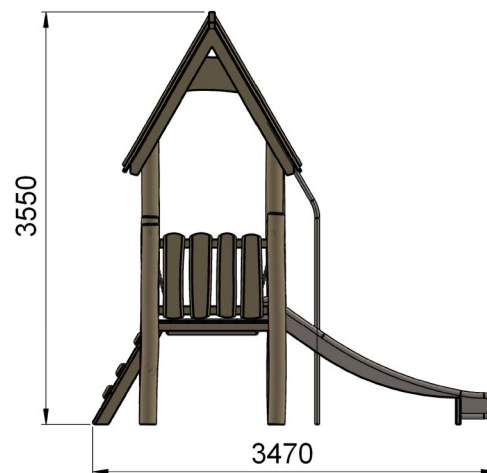
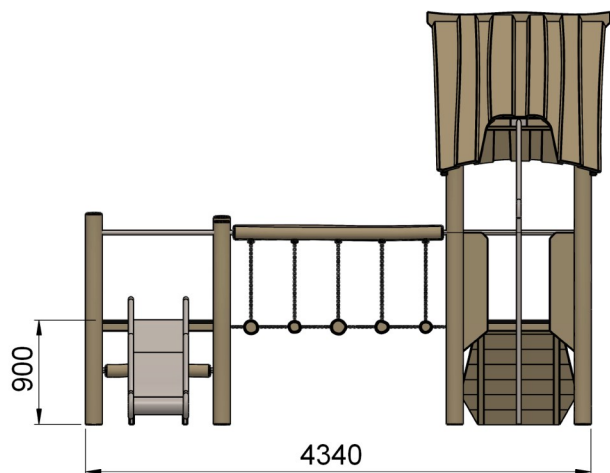


Zone d'impact : 7 170 x 6 930 mm
 Scellement conseillé : direct

Surface : 36 m² (mini)
 Béton nécessaire : m³

Caractéristiques de l'équipement

- Tours en bois robinier (écorcé, poncé et sans aubier) de diamètre et section variable
 Peinture des toits en option : peinture naturelle satinée (exempte de substances dangereuses), écologique et de très haute qualité à durée de vie prolongée
- Modules de jeux en bois robinier (écorcé, poncé et sans aubier) de diamètre et section variable
- Assemblage de la passerelle rondins en chaînes acier inox (maillon court) et fixation acier inox
- Toboggan en acier inox
- Barre de pompier en tube rond acier inox



Le Robinier contient du tanin qui le protège. Les remontées de tanin qui peuvent se révéler en surface au contact de l'eau peuvent tâcher les surfaces amortissantes synthétiques type sol coulé en place

Les coloris de ce document ne sont pas contractuels et les dimensions sont données en mm

Compte-tenu des propriétés et caractéristiques des pièces de nos équipements, il se peut qu'il y ait de légères tolérances dimensionnelles par rapport à ce qui est indiqué dans nos documents commerciaux.

Tous les matériaux que nous utilisons dans la fabrication de nos jeux sont de premières qualités afin de garantir la satisfaction de nos clients ainsi que la sécurité des utilisateurs de nos équipements.

Notre fabrication est entièrement Française et exclusivement faite à Saint Germain Laprade dans notre usine de fabrication avec du personnel réglementé et qualifié.

Propriétés des principaux matériaux utilisés : Résistance aux UV, à la corrosion, aux chocs et aux rayures, faciles d'entretien et sans aspérités pour les panneaux stratifié et polyéthylène. Nos éléments bois sont protégés de par leur traitement Cl.4 en autoclave afin d'assurer leur durabilité et de les protéger face aux nombreuses agressions extérieures. Nos éléments acier sont protégés de par leur traitement anticorrosion avant le passage en peinture afin d'assurer leur durabilité et de les protéger face aux nombreuses agressions extérieures.

Les matériaux utilisés sont 100% respectueux de l'environnement et garantissent la robustesse et la longévité de nos équipements.

Dans un souci de qualité et de satisfaction de ses clients, GPE se réserve le droit d'apporter des modifications sur le jeu afin d'en améliorer la fonction ludique et esthétique et ceci sans préavis de notre part.