

Table-bancs grand public (élémentaire 6/11 ans)

Bois pin traité classe 4 / acier thermolaqué

Référence : ME020B

Capacité d'accueil : 8 enfants



GAME

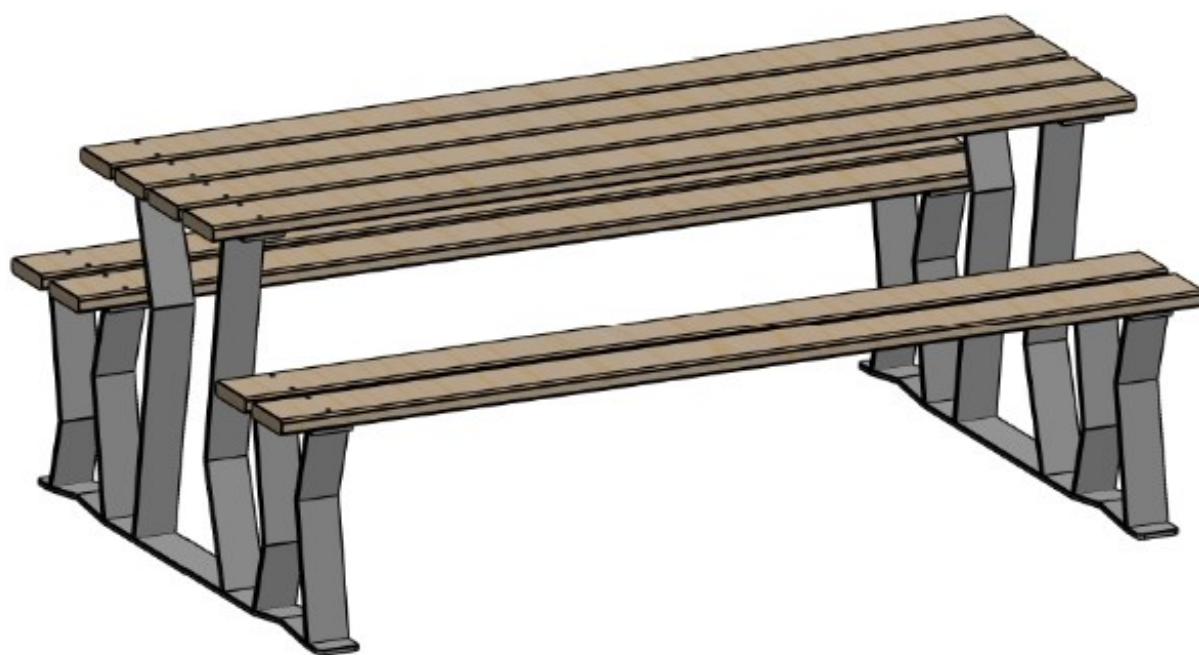
PLAY

ENJOY

Concepteur

Fabricant

Français



Dimensions totales

Longueur 1 800 mm (1,8 m)
Largeur 1 140 mm (1,14 m)
Hauteur totale 710 mm (0,71 m)

Dimensions table :

Longueur 1 800 mm (1,8 m)
Largeur 520 mm (0,52 m)
Hauteur 710 mm (0,71 m)

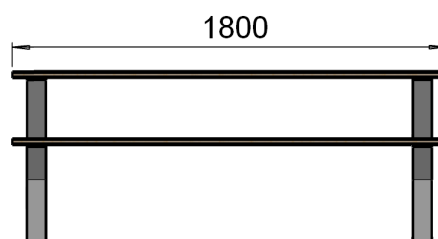
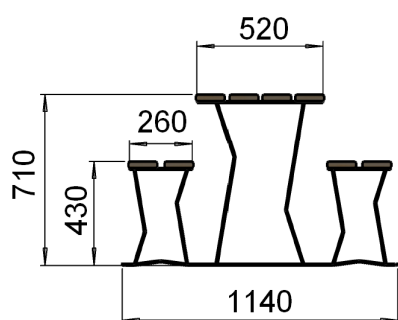
Dimensions assises :

Longueur 1 800 mm (1,8 m)
Largeur 260 mm (0,26 m)
Hauteur 430 mm (0,43 m)



Caractéristiques de l'équipement

- plateau de table et assise en bois pin traité classe 4 de section 120 x 27 mm
- piètement en plat acier de section 80 x 8 mm avec une finition par thermolaquage (standard : coloris noir ou gris anthracite mais autre coloris disponible)



FABRIQUÉ
EN FRANCE



Les coloris de ce document ne sont pas contractuels et les dimensions sont données en mm

Compte-tenu des propriétés et caractéristiques des pièces de nos équipements, il se peut qu'il y ait de légères tolérances dimensionnelles par rapport à ce qui est indiqué dans nos documents commerciaux.

Tous les matériaux que nous utilisons dans la fabrication de nos jeux sont de premières qualités afin de garantir la satisfaction de nos clients ainsi que la sécurité des utilisateurs de nos équipements.

Notre fabrication est entièrement Française et exclusivement faite à Saint Germain Laprade dans notre usine de fabrication avec du personnel réglementé et qualifié.

Propriétés des principaux matériaux utilisés : Résistance aux UV, à la corrosion, aux chocs et aux rayures, faciles d'entretien et sans aspérités pour les panneaux stratifié et polyéthylène. Nos éléments bois sont protégés de par leur traitement CI.4 en autoclave afin d'assurer leur durabilité et de les protéger face aux nombreuses agressions extérieures. Nos éléments acier sont protégés de par leur traitement anticorrosion avant le passage en peinture afin d'assurer leur durabilité et de les protéger face aux nombreuses agressions extérieures.

Les matériaux utilisés sont 100% respectueux de l'environnement et garantissent la robustesse et la longévité de nos équipements.

Dans un souci de qualité et de satisfaction de ses clients, GPE se réserve le droit d'apporter des modifications sur le jeu afin d'en améliorer la fonction ludique et esthétique et ceci sans préavis de notre part.

MAJ 07.2024