

Chalet Robby

Bois robinier

Référence : ME025

Tranche d'âge conseillée : 2 - 8 ans

Capacité d'accueil : 8 enfants



GAME

PLAY

ENJOY

Concepteur

Fabricant

Français



Composition

1 chalet
1 banquette d'angle
1 comptoir

Dimensions totales

Longueur 2 200 mm (2,2 m)
Largeur 1 630 mm (1,63 m)
Hauteur totale 2 200 mm (2,2 m)
Hauteur assise 230 mm (0,23 m)



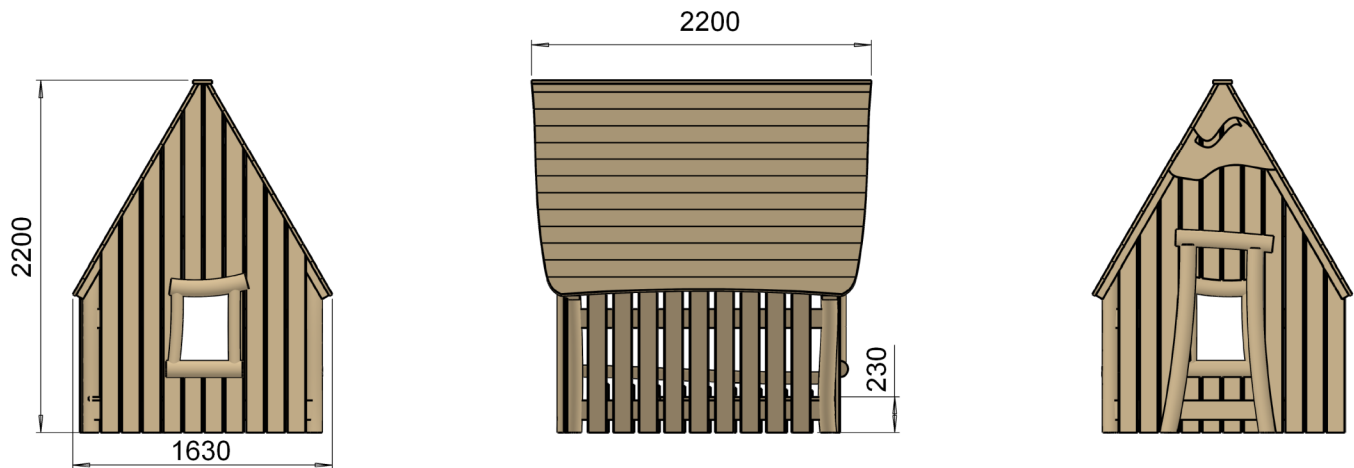
Pour des raisons de sécurité, une distance de 1,5 m doit être respectée tout autour de l'équipement ludique

Scellement du jeu : direct ou sur platine

Béton nécessaire : m³

Caractéristiques de l'équipement

- Structure en bois robinier (écorcé, poncé et sans aubier) de diamètre et section variable
- Peinture du toit possible en option : peinture naturelle satinée (exempte de substances dangereuses), écologique et de très haute qualité à durée de vie prolongée (coloris RAL au choix)



FABRIQUÉ
EN FRANCE



Le Robinier contient du tanin qui le protège. Les remontées de tanin qui peuvent se révéler en surface au contact de l'eau peuvent tâcher les surfaces amortissantes synthétiques type sol coulé en place

Les coloris de ce document ne sont pas contractuels et les dimensions sont données en mm

Compte-tenu des propriétés et caractéristiques des pièces de nos équipements, il se peut qu'il y ait de légères tolérances dimensionnelles par rapport à ce qui est indiqué dans nos documents commerciaux.

Tous les matériaux que nous utilisons dans la fabrication de nos jeux sont de premières qualités afin de garantir la satisfaction de nos clients ainsi que la sécurité des utilisateurs de nos équipements.

Notre fabrication est entièrement Française et exclusivement faite à Saint Germain Laprade dans notre usine de fabrication avec du personnel réglementé et qualifié.

Propriétés des principaux matériaux utilisés : Résistance aux UV, à la corrosion, aux chocs et aux rayures, faciles d'entretien et sans aspérités pour les panneaux stratifié et polyéthylène. Nos éléments bois sont protégés de par leur traitement CI.4 en autoclave afin d'assurer leur durabilité et de les protéger face aux nombreuses agressions extérieures. Nos éléments acier sont protégés de par leur traitement anticorrosion avant le passage en peinture afin d'assurer leur durabilité et de les protéger face aux nombreuses agressions extérieures.

Les matériaux utilisés sont 100% respectueux de l'environnement et garantissent la robustesse et la longévité de nos équipements.

Dans un souci de qualité et de satisfaction de ses clients, GPE se réserve le droit d'apporter des modifications sur le jeu afin d'en améliorer la fonction ludique et esthétique et ceci sans préavis de notre part.

MAJ 07.2024