

## Le side-car

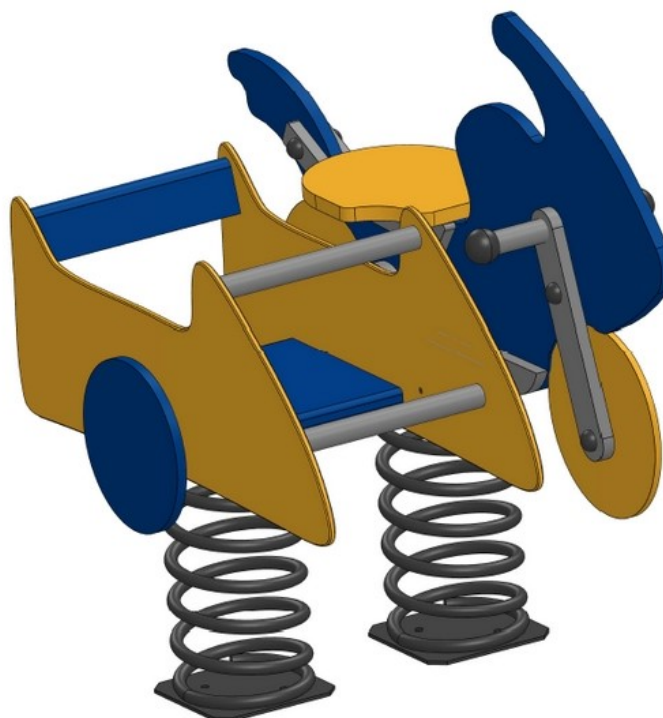
*Stratifié ou polyéthylène / acier*

Conforme NF EN 1176

Référence : 302

Tranche d'âge conseillée : 3 à 6 ans

Capacité d'accueil : 2 enfants



Hauteur de chute < 1 m

### Dimensions totales

Longueur 1 150 mm (1,15 m)

Largeur 630 mm (0,63 m)

Hauteur totale 985 mm (0,99 m)

Hauteur assise 650 mm (0,65 m)

### Composition

1 moto 1 place  
1 side-car 1 place



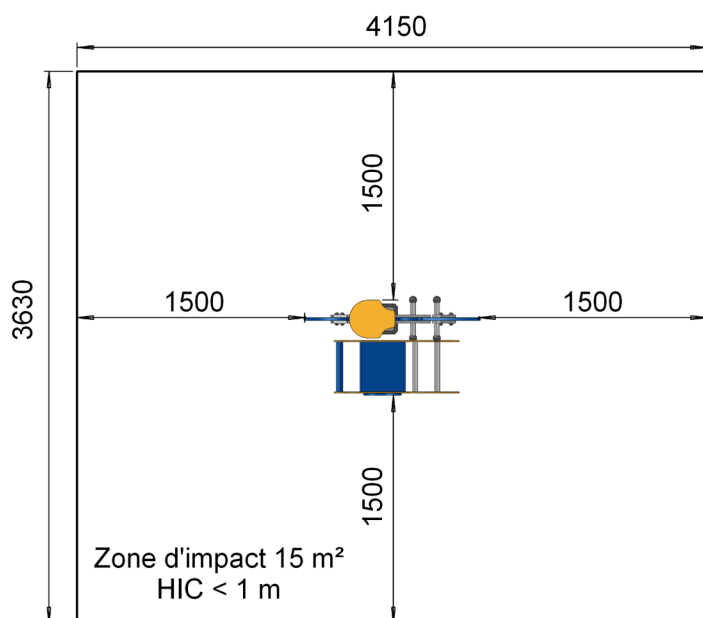
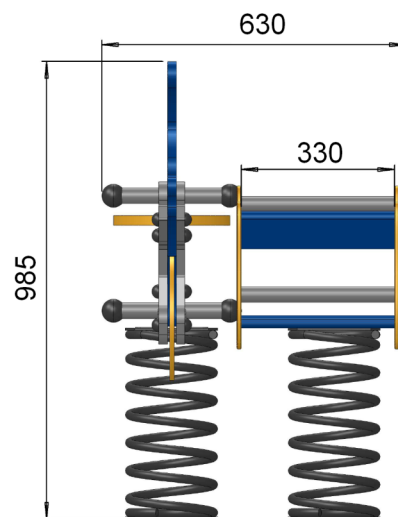
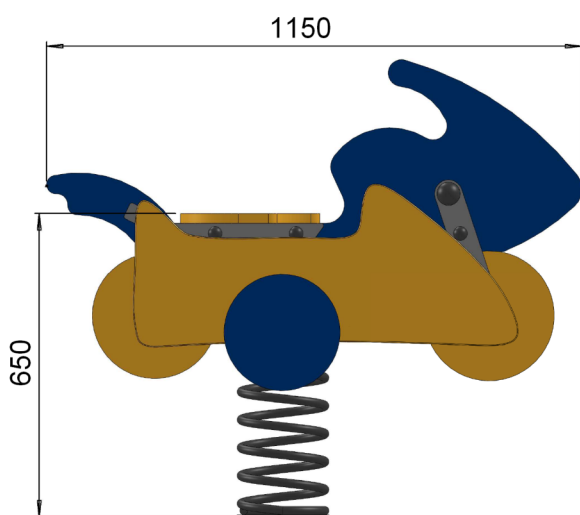


Zone d'impact : 4 150 x 3 630 mm  
 Scellement conseillé : direct

Surface : 15 m<sup>2</sup>  
 Béton nécessaire :

### Caractéristiques de l'équipement

- Silhouette, assise, dossier, roues et longerons en stratifié HPL et/ou polyéthylène
- Poignée et repose-pied en tube rond Ø 26,9 mm acier inox avec embout bakélite et cache-boulons
- Ressort hélicoïdal Ø 200 mm (diamètre du fil 20 mm) en acier thermolaqué (coloris noir) avec coupelles de fixations aux deux extrémités avec spire anti-pince-doigts



FABRIQUÉ  
EN FRANCE



Les coloris de ce document ne sont pas contractuels et les dimensions sont données en mm

**Compte-tenu des propriétés et caractéristiques des pièces de nos équipements, il se peut qu'il y ait de légères tolérances dimensionnelles par rapport à ce qui est indiqué dans nos documents commerciaux.**

Tous les matériaux que nous utilisons dans la fabrication de nos jeux sont de premières qualités afin de garantir la satisfaction de nos clients ainsi que la sécurité des utilisateurs de nos équipements.

Notre fabrication est entièrement Française et exclusivement faite à Saint Germain Laprade dans notre usine de fabrication avec du personnel réglementé et qualifié.

Propriétés des principaux matériaux utilisés : Résistance aux UV, à la corrosion, aux chocs et aux rayures, faciles d'entretien et sans aspérités pour les panneaux stratifié et polyéthylène. Nos éléments bois sont protégés de par leur traitement CI.4 en autoclave afin d'assurer leur durabilité et de les protéger face aux nombreuses agressions extérieures. Nos éléments acier sont protégés de par leur traitement anticorrosion avant le passage en peinture afin d'assurer leur durabilité et de les protéger face aux nombreuses agressions extérieures.

Les matériaux utilisés sont 100% respectueux de l'environnement et garantissent la robustesse et la longévité de nos équipements.

**Dans un souci de qualité et de satisfaction de ses clients, GPE se réserve le droit d'apporter des modifications sur le jeu afin d'en améliorer la fonction ludique et esthétique et ceci sans préavis de notre part.**

MAJ 09.2024