

Zèbre sur ressort

Stratifié HPL / acier

Conforme NF EN 1176

Référence : 364

Tranche d'âge conseillée : 2 à 6 ans

Capacité d'accueil : 1 enfant



GAME

PLAY

ENJOY

Concepteur

Fabricant

Français



Hauteur de chute < 1 m

Dimensions totales :

Longueur 850 mm (0,85 m)

Largeur 250 mm (0,25 m)

Hauteur totale 920 mm (0,92 m)

Hauteur assise :

500 mm (0,5 m)

Composition :

1 jeu sur ressort zèbre

Visuel non contractuel

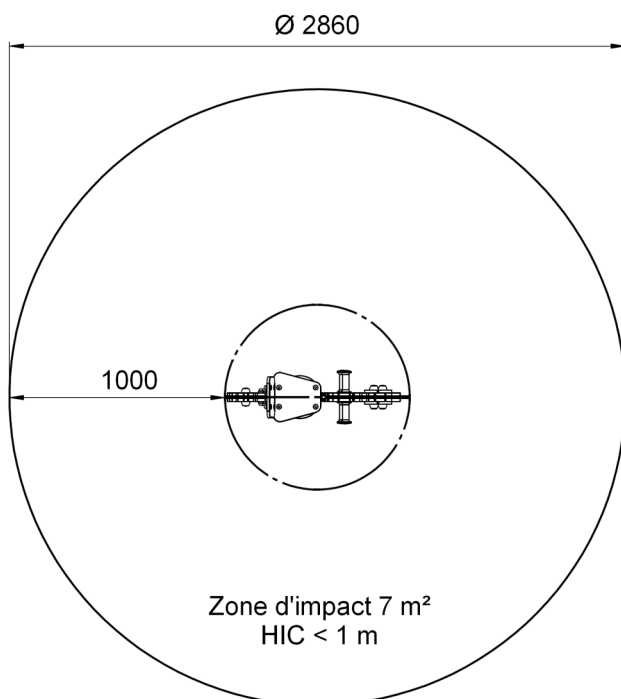
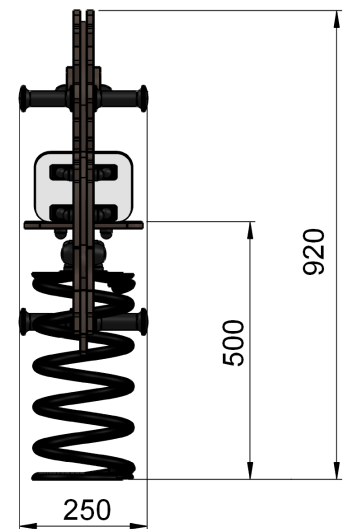
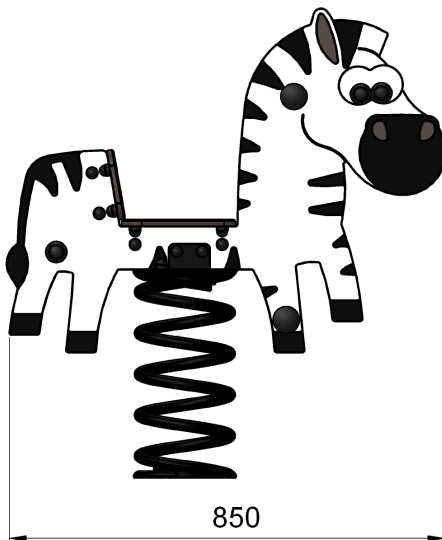


Zone d'impact : Ø 2 860 mm
 Scellement conseillé : direct

Surface : 7 m² (mini)
 Béton nécessaire : m³

Caractéristiques de l'équipement

- Silhouette, assise et dossier en stratifié compact HPL 2 faces décor
- Poignée et repose-pieds en tube rond acier inox Ø 26,9 mm avec embout bakélite (ou en plastique noir)
- Ressort hélicoïdal en acier thermolaqué (coloris noir) de diamètre 200 mm (diamètre du fil 20 mm) avec coupelles de fixation aux deux extrémités avec spire anti-pince-doigts



**FABRIQUÉ
EN FRANCE**



Les coloris de ce document ne sont pas contractuels et les dimensions sont données en mm

Compte-tenu des propriétés et caractéristiques des pièces de nos équipements, il se peut qu'il y ait de légères tolérances dimensionnelles par rapport à ce qui est indiqué dans nos documents commerciaux.

Tous les matériaux que nous utilisons dans la fabrication de nos jeux sont de premières qualités afin de garantir la satisfaction de nos clients ainsi que la sécurité des utilisateurs de nos équipements.

Notre fabrication est entièrement Française et exclusivement faite à Saint Germain Laprade dans notre usine de fabrication avec du personnel réglementé et qualifié.

Propriétés des principaux matériaux utilisés : Résistance aux UV, à la corrosion, aux chocs et aux rayures, faciles d'entretien et sans aspérités pour les panneaux stratifiés et polyéthylène. Nos éléments bois sont protégés de par leur traitement CI.4 en autoclave afin d'assurer leur durabilité et de les protéger face aux nombreuses agressions extérieures. Nos éléments acier sont protégés de par leur traitement anticorrosion avant le passage en peinture afin d'assurer leur durabilité et de les protéger face aux nombreuses agressions extérieures.

Les matériaux utilisés sont 100% respectueux de l'environnement et garantissent la robustesse et la longévité de nos équipements.

Dans un souci de qualité et de satisfaction de ses clients, GPE se réserve le droit d'apporter des modifications sur le jeu afin d'en améliorer la fonction ludique et esthétique et ceci sans préavis de notre part.

MAJ 09.2024