

Tubophone (2 unités) *Acier inox*
Conforme NF EN 1176
Référence : PL015
Tranche d'âge conseillée : 3 à 12 ans
Capacité d'accueil : 2 enfants



Composition
2 tubophones

Dimensions totales
Longueur 450 mm (0,45 m)
Largeur 130 mm (0,13 m)
Hauteur totale 1 170 mm (1,17 m)





Zone d'impact : non concerné

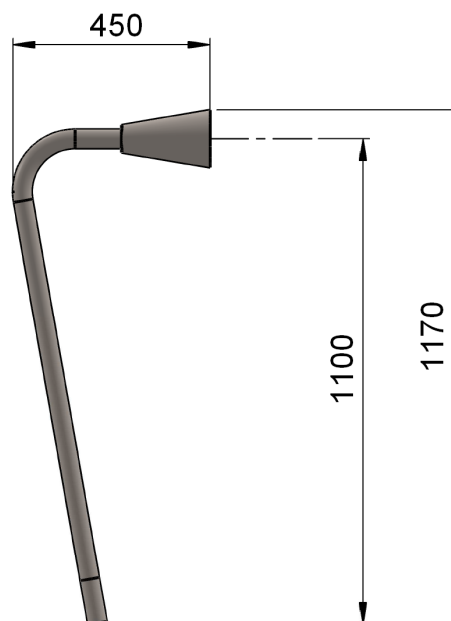
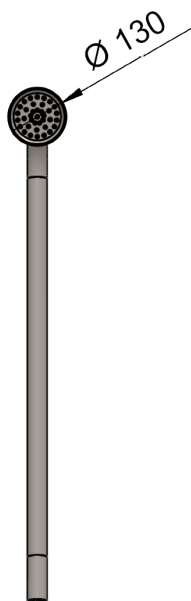
Surface :

Scellement conseillé : direct

Béton nécessaire : m³

Caractéristiques de l'équipement

- Tube rond Ø 42,4 mm en acier inox avec sortie en entonnoir Ø 130 mm
- Les 2 tubophones sont reliés par un tuyau Ø 45 mm (longueur maxi 25 m)

FABRIQUÉ
EN FRANCE

Les coloris de ce document ne sont pas contractuels et les dimensions sont données en mm

Compte-tenu des propriétés et caractéristiques des pièces de nos équipements, il se peut qu'il y ait de légères tolérances dimensionnelles par rapport à ce qui est indiqué dans nos documents commerciaux.

Tous les matériaux que nous utilisons dans la fabrication de nos jeux sont de premières qualités afin de garantir la satisfaction de nos clients ainsi que la sécurité des utilisateurs de nos équipements.

Notre fabrication est entièrement Française et exclusivement faite à Saint Germain Laprade dans notre usine de fabrication avec du personnel réglementé et qualifié.

Propriétés des principaux matériaux utilisés : Résistance aux UV, à la corrosion, aux chocs et aux rayures, faciles d'entretien et sans aspérités pour les panneaux stratifié et polyéthylène. Nos éléments bois sont protégés de par leur traitement CI.4 en autoclave afin d'assurer leur durabilité et de les protéger face aux nombreuses agressions extérieures. Nos éléments acier sont protégés de par leur traitement anticorrosion avant le passage en peinture afin d'assurer leur durabilité et de les protéger face aux nombreuses agressions extérieures.

Les matériaux utilisés sont 100% respectueux de l'environnement et garantissent la robustesse et la longévité de nos équipements.

Dans un souci de qualité et de satisfaction de ses clients, GPE se réserve le droit d'apporter des modifications sur le jeu afin d'en améliorer la fonction ludique et esthétique et ceci sans préavis de notre part.

MAJ 09.2024