

Lapin

Polyéthylène / HPL / bois / acier

Conforme NF EN 1176

Référence : 310

Tranche d'âge conseillée : 2 à 6 ans

Capacité d'accueil : 1 enfant



Hauteur de chute < 1 m

Composition :

un lapin sur ressort

Dimensions totales

Longueur 620 mm (0,62 m)

Largeur 370 mm (0,37 m)

Hauteur totale 800 mm (0,8 m)

hauteur assise 542 mm (0,54 m)

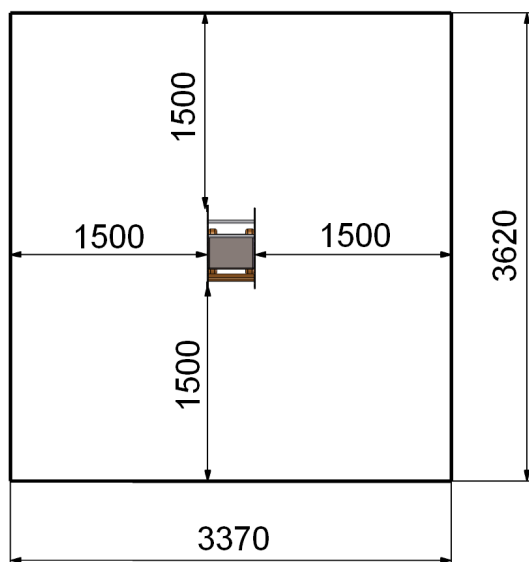
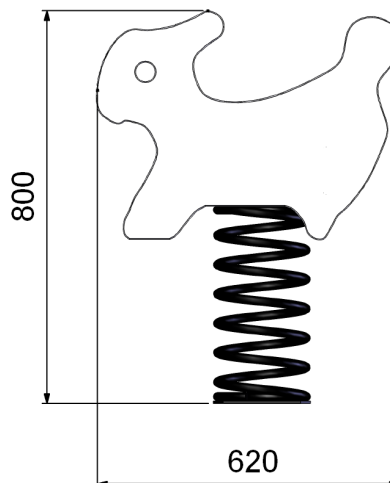
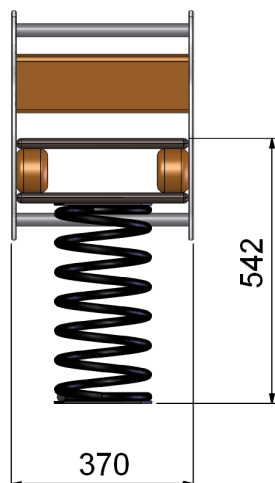


Zone d'impact : 3 620 x 3 370 mm
 Scellement conseillé : direct

Surface : 13 m²
 Béton nécessaire : m³

Caractéristiques de l'équipement

- Silhouette lapin en stratifié HPL (ou polyéthylène), dossier et longerons en bois (pin traité classe 4)
- Assise en contreplaqué marine antidérapant
- Poignée et repose-pieds en tube rond Ø 26,9 mm en acier inox
- Ressort hélicoïdal en acier thermolaqué (coloris noir) Ø 200 mm (Ø du fil 20 mm) avec coupelles de fixation aux deux extrémités avec spire anti pince-doigts



Zone de sécurité 13 m²
 HIC < 1 m



Les coloris de ce document ne sont pas contractuels et les dimensions sont données en mm

Compte-tenu des propriétés et caractéristiques des pièces de nos équipements, il se peut qu'il y ait de légères tolérances dimensionnelles par rapport à ce qui est indiqué dans nos documents commerciaux.

Tous les matériaux que nous utilisons dans la fabrication de nos jeux sont de premières qualités afin de garantir la satisfaction de nos clients ainsi que la sécurité des utilisateurs de nos équipements.

Notre fabrication est entièrement Française et exclusivement faite à Saint Germain Laprade dans notre usine de fabrication avec du personnel réglementé et qualifié.

Propriétés des principaux matériaux utilisés : Résistance aux UV, à la corrosion, aux chocs et aux rayures, faciles d'entretien et sans aspérités pour les panneaux stratifié et polyéthylène. Nos éléments bois sont protégés de par leur traitement CI.4 en autoclave afin d'assurer leur durabilité et de les protéger face aux nombreuses agressions extérieures. Nos éléments acier sont protégés de par leur traitement anticorrosion avant le passage en peinture afin d'assurer leur durabilité et de les protéger face aux nombreuses agressions extérieures.

Les matériaux utilisés sont 100% respectueux de l'environnement et garantissent la robustesse et la longévité de nos équipements.

Dans un souci de qualité et de satisfaction de ses clients, GPE se réserve le droit d'apporter des modifications sur le jeu afin d'en améliorer la fonction ludique et esthétique et ceci sans préavis de notre part.

MAJ 02.2024