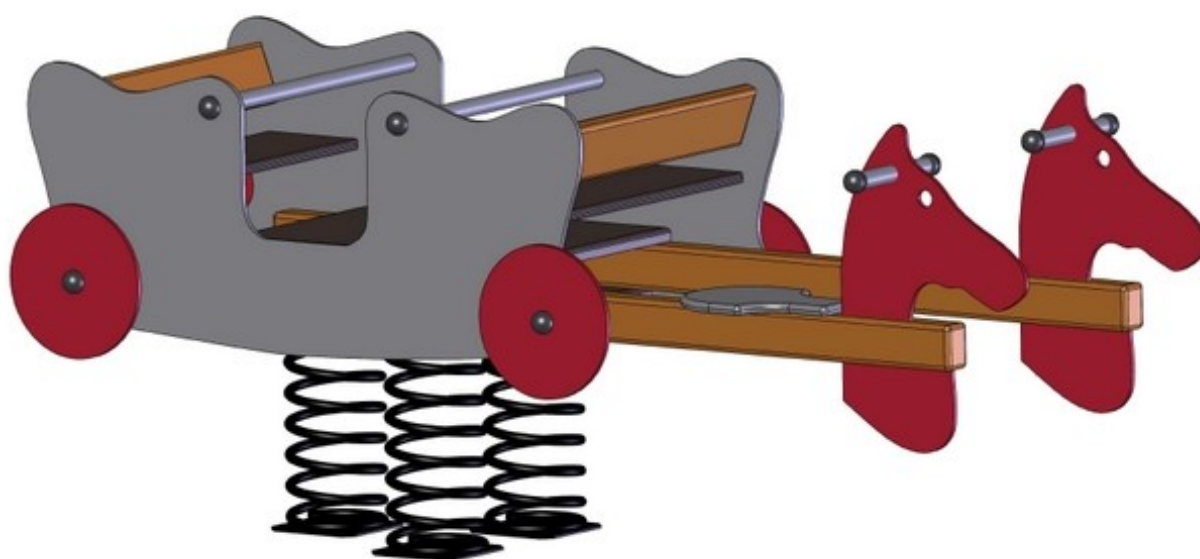


Carrosse avec attelage

Bois / HPL / Polyéthylène / Acier
Conforme NF EN 1176

Référence : 315

Tranche d'âge conseillée : 3 à 6 ans
Capacité d'accueil : 6 enfants



Hauteur de chute < 1 m

Composition :

1 carrosse sur ressort
2 chevaux d'attelage

Dimensions totales :

Longueur 2 350 mm (2,35 m)
Largeur 900 mm (0,9 m)
Hauteur totale 930 mm (0,93 m)

Hauteur assise 574 mm (0,57 m)
Hauteur banquette 700 mm (0,7 m)

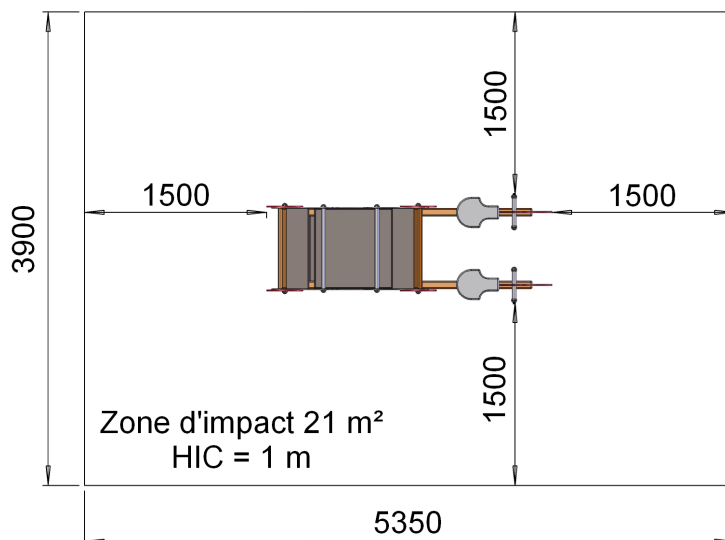
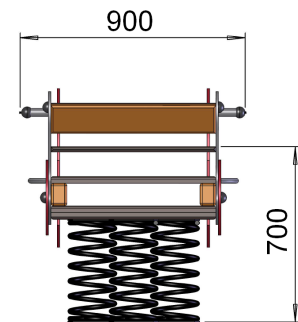
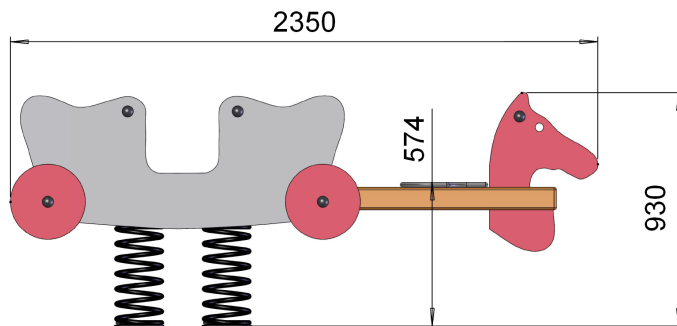


Zone d'impact : 5 350 x 3 900 mm
 Scellement du jeu : direct

Surface : 21 m²
 Béton nécessaire :

Caractéristiques de l'équipement

- Silhouette en stratifié compact HPL 2 faces décor et/ou polyéthylène
- Assise, banquette et plancher en contreplaqué marine antidérapant
- Dossier et longerons en bois pin traité classe 4, traverse attelage en bois contrecollé pin traité classe 4
- Poignée et repose-pieds en tube rond Ø 26,9 mm acier inoxydable avec embouts bakérites (chevaux)
- Ressort hélicoïdal en acier thermolaqué (coloris noir) de diamètre 200 mm (diamètre du fil 20 mm) avec coupelles de fixation aux deux extrémités avec spire anti-pince-doigts



**FABRIQUÉ
 EN FRANCE** 

Les coloris de ce document ne sont pas contractuels et les dimensions sont données en mm

Compte-tenu des propriétés et caractéristiques des pièces de nos équipements, il se peut qu'il y ait de légères tolérances dimensionnelles par rapport à ce qui est indiqué dans nos documents commerciaux.

Tous les matériaux que nous utilisons dans la fabrication de nos jeux sont de premières qualités afin de garantir la satisfaction de nos clients ainsi que la sécurité des utilisateurs de nos équipements.

Notre fabrication est entièrement Française et exclusivement faite à Saint Germain Laprade dans notre usine de fabrication avec du personnel réglementé et qualifié.

Propriétés des principaux matériaux utilisés : Résistance aux UV, à la corrosion, aux chocs et aux rayures, faciles d'entretien et sans aspérités pour les panneaux stratifié et polyéthylène. Nos éléments bois sont protégés de par leur traitement Cl.4 en autoclave afin d'assurer leur durabilité et de les protéger face aux nombreuses agressions extérieures. Nos éléments acier sont protégés de par leur traitement anticorrosion avant le passage en peinture afin d'assurer leur durabilité et de les protéger face aux nombreuses agressions extérieures.

Les matériaux utilisés sont 100% respectueux de l'environnement et garantissent la robustesse et la longévité de nos équipements.

Dans un souci de qualité et de satisfaction de ses clients, GPE se réserve le droit d'apporter des modifications sur le jeu afin d'en améliorer la fonction ludique et esthétique et ceci sans préavis de notre part.