

Bouquetin

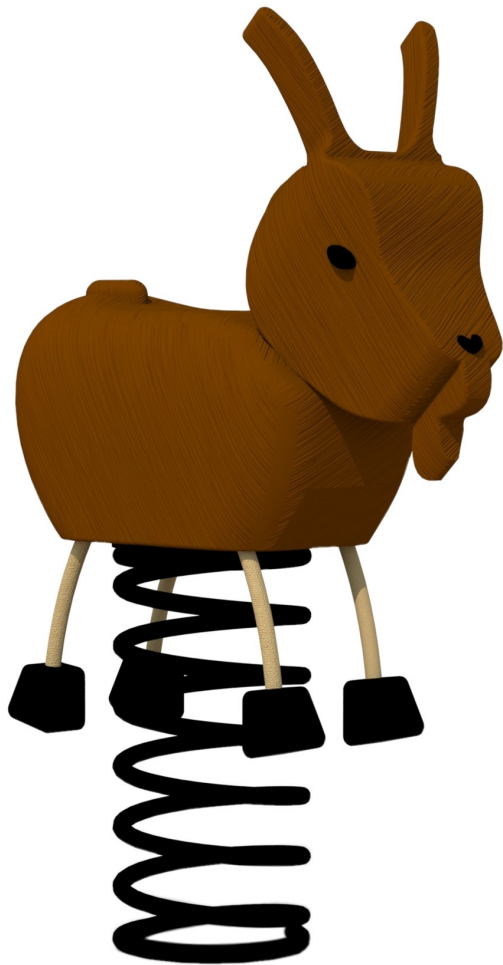
Bois robinier / cordage / Acier

Conforme NF EN 1176

Référence : 350

Tranche d'âge conseillée : 3 à 8 ans

Capacité d'accueil : 1 enfant



Hauteur de chute < 1 m

Composition

1 bouquetin sur ressort 1 place

Dimensions totales

Longueur 600 mm (0,6 m)
Largeur 280 mm (0,28 m)
Hauteur totale 920 mm (0,92 m)
Hauteur assise 600 mm (0,6 m)



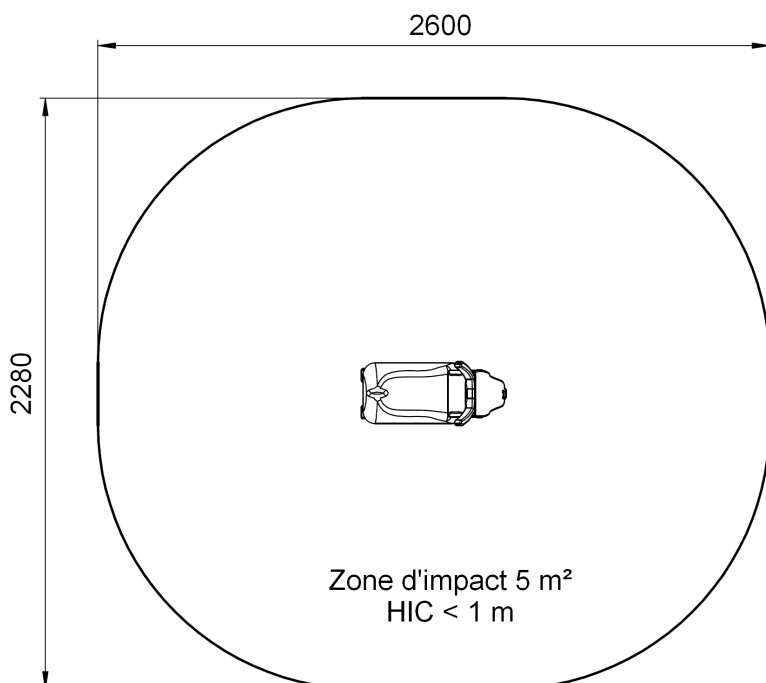
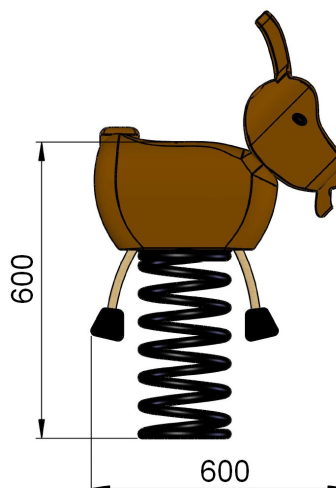
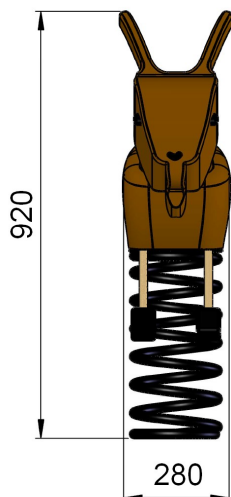


Zone d'impact : 2 600 x 2 280 mm
 Scellement conseillé : direct

Surface : 5 m² (mini)
 Béton nécessaire : m³

Caractéristiques de l'équipement

- Bouquetin en bois robinier (écorcé, poncé et sans aubier) de diamètre variable compris entre 15 et 24 cm
- Pattes en corde Ø 16 mm armée d'acier (6 torons), revêtement en polypropylène, sabot en robinier
- Ressort hélicoïdal en acier thermolaqué (coloris noir) de diamètre 200 mm (diamètre du fil 20 mm) avec coupelles de fixation aux deux extrémités avec spire anti pince-doigts



FABRIQUÉ
EN FRANCE



Le Robinier contient du tanin qui le protège. Les remontées de tanin qui peuvent se révéler en surface au contact de l'eau peuvent tâcher les surfaces amortissantes synthétiques type sol coulé en place

Les coloris de ce document ne sont pas contractuels et les dimensions sont données en mm

Compte-tenu des propriétés et caractéristiques des pièces de nos équipements, il se peut qu'il y ait de légères tolérances dimensionnelles par rapport à ce qui est indiqué dans nos documents commerciaux.

Tous les matériaux que nous utilisons dans la fabrication de nos jeux sont de premières qualités afin de garantir la satisfaction de nos clients ainsi que la sécurité des utilisateurs de nos équipements.

Notre fabrication est entièrement Française et exclusivement faite à Saint Germain Laprade dans notre usine de fabrication avec du personnel réglementé et qualifié.

Propriétés des principaux matériaux utilisés : Résistance aux UV, à la corrosion, aux chocs et aux rayures, faciles d'entretien et sans aspérités pour les panneaux stratifié et polyéthylène. Nos éléments bois sont protégés de par leur traitement CI.4 en autoclave afin d'assurer leur durabilité et de les protéger face aux nombreuses agressions extérieures. Nos éléments acier sont protégés de par leur traitement anticorrosion avant le passage en peinture afin d'assurer leur durabilité et de les protéger face aux nombreuses agressions extérieures.

Les matériaux utilisés sont 100% respectueux de l'environnement et garantissent la robustesse et la longévité de nos équipements.

Dans un souci de qualité et de satisfaction de ses clients, GPE se réserve le droit d'apporter des modifications sur le jeu afin d'en améliorer la fonction ludique et esthétique et ceci sans préavis de notre part.