

Taureau

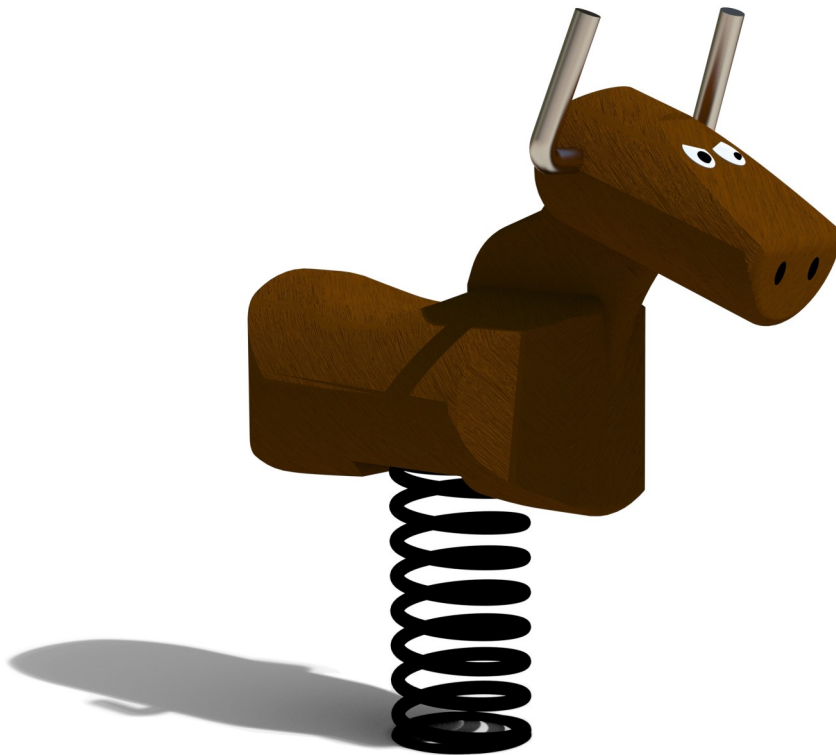
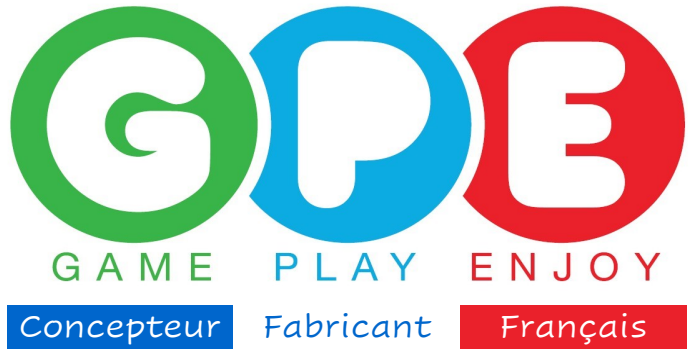
Bois robinier / acier

Conforme NF EN 1176

Référence : 354

Tranche d'âge conseillée : 3 à 8 ans

Capacité d'accueil : 1 enfant



Hauteur de chute < 1 m

Composition :

1 jeu sur ressort taureau

Dimensions totales

Longueur 890 mm (0,89 m)

Largeur 380 mm (0,38 m)

Hauteur totale 1 030 mm (1,03 m)

Hauteur assise

600 mm (0,6 m)

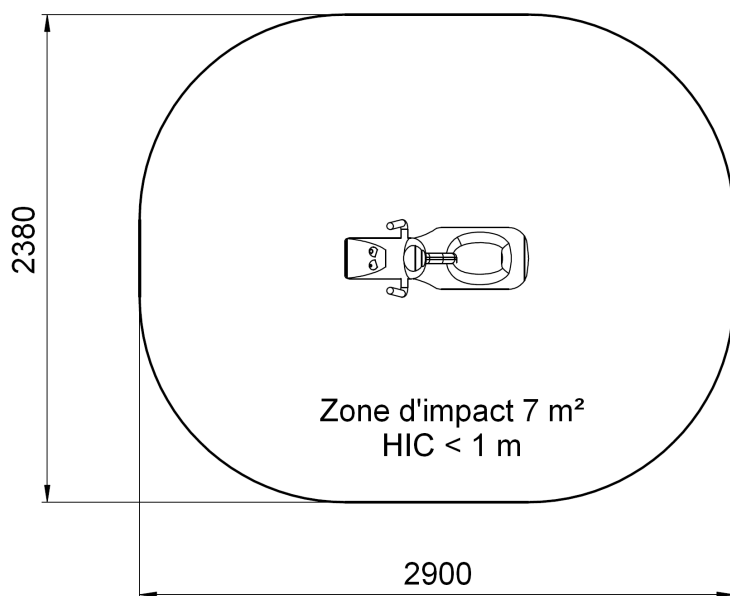
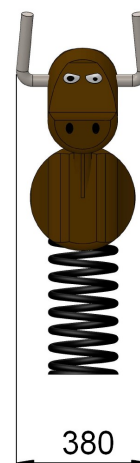
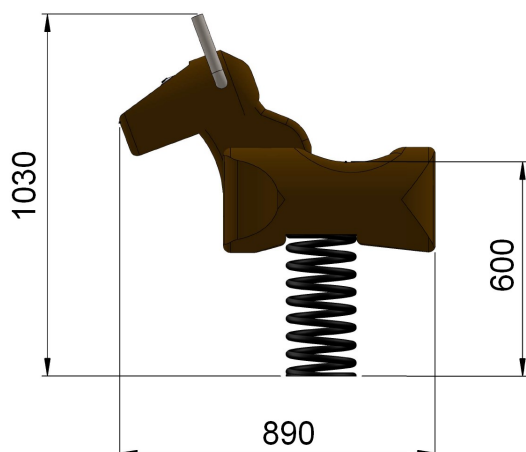


Zone d'impact : 2 900 x 2 380 mm
 Scellement conseillé : direct

Surface : 7 m²
 Béton nécessaire : m³

Caractéristiques de l'équipement

- Taureau en bois robinier (écorcé, poncé et sans aubier)
- Peinture naturelle satinée (exempte de substances dangereuses), écologique et de très haute qualité à durée de vie prolongée (coloris au choix)
- Poignée (cornes) en tube rond acier inox
- Ressort hélicoïdal en acier thermolaqué (coloris noir) de diamètre 120 mm (diamètre du fil 12 mm) avec coupelles de fixation aux deux extrémités avec spire anti-pince-doigts



FABRIQUÉ
EN FRANCE



Les coloris de ce document ne sont pas contractuels et les dimensions sont données en mm

Compte-tenu des propriétés et caractéristiques des pièces de nos équipements, il se peut qu'il y ait de légères tolérances dimensionnelles par rapport à ce qui est indiqué dans nos documents commerciaux.

Tous les matériaux que nous utilisons dans la fabrication de nos jeux sont de premières qualités afin de garantir la satisfaction de nos clients ainsi que la sécurité des utilisateurs de nos équipements.

Notre fabrication est entièrement Française et exclusivement faite à Saint Germain Laprade dans notre usine de fabrication avec du personnel réglementé et qualifié.

Propriétés des principaux matériaux utilisés : Résistance aux UV, à la corrosion, aux chocs et aux rayures, faciles d'entretien et sans aspérités pour les panneaux stratifié et polyéthylène. Nos éléments bois sont protégés de par leur traitement CI.4 en autoclave afin d'assurer leur durabilité et de les protéger face aux nombreuses agressions extérieures. Nos éléments acier sont protégés de par leur traitement anticorrosion avant le passage en peinture afin d'assurer leur durabilité et de les protéger face aux nombreuses agressions extérieures.

Les matériaux utilisés sont 100% respectueux de l'environnement et garantissent la robustesse et la longévité de nos équipements.

Dans un souci de qualité et de satisfaction de ses clients, GPE se réserve le droit d'apporter des modifications sur le jeu afin d'en améliorer la fonction ludique et esthétique et ceci sans préavis de notre part.

MAJ 10.2024