

Portique double nacelle
Bois robinier
Conforme NF EN 1176
Référence : 425V3
Tranche d'âge conseillée : 3 à 12 ans
Capacité d'accueil : 8 enfants



Hauteur de chute = 1,5 m

Composition :

1 portique bois avec :
2 sièges nacelle

Dimensions totales :

Longueur 5 850 mm (5,85 m)
Largeur 2 100 mm (2,1 m)
Hauteur totale 2 600 mm (2,6 m)

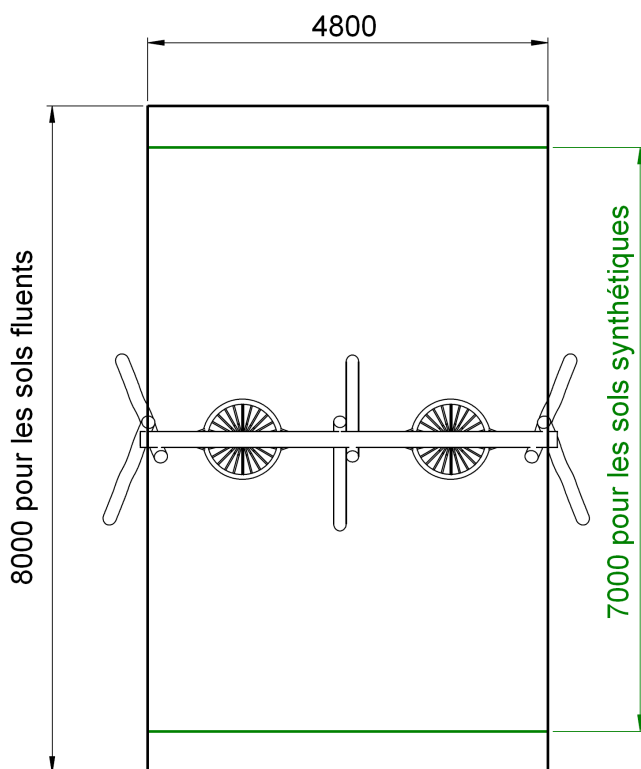
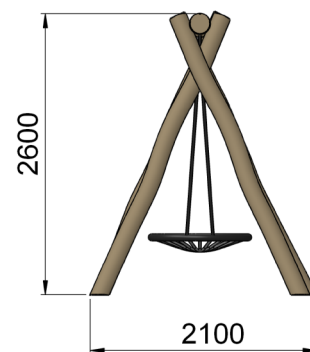
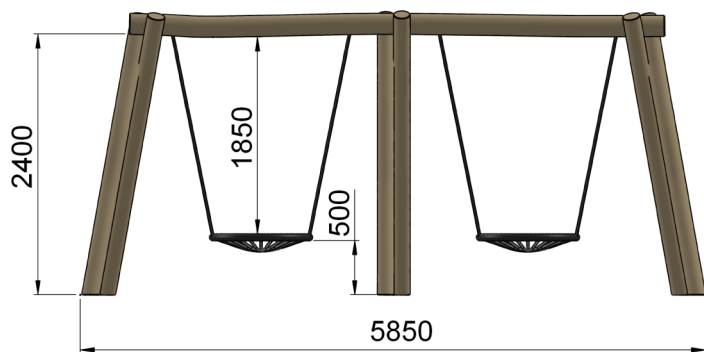


GPE Game Play Enjoy - ZA Laprade - 46, Avenue Louis Pasteur - 43700 Saint Germain Laprade
Tél. : 04 71 03 68 02 - Mail : accueilgpe@gmail.com - Web : www.gameplayenjoy.com

Zone d'impact en matériaux fluents :	8 000 x 4 800 mm	Surface :	39 m ²
Zone d'impact en matériaux synthétiques :	7 000 x 4 800 mm	Surface :	34 m ²
Scellement conseillé :	direct	Béton nécessaire :	m ³

Caractéristiques de l'équipement

- Poteaux et traverse en bois robinier (écorcé, poncé et sans aubier) de diamètre compris entre 15 et 19 cm
- La traverse supérieure peut être en 1 ou 2 parties suivant longueur disponible fournisseur robinier
- Siège nacelle Ø 950 mm (0,95 m), fond en filet de chaînes acier inox avec pourtour en caoutchouc renforcé (avec tube d'acier intérieur), coloris noir et suspentes en chaînes acier inox
- Cardan d'oscillation en acier inox avec mécanismes à double roulements à bille étanche inox



Zone d'impact 34 m² (sol synthétique)
 Zone d'impact 39 m² (sol fluent)
 HIC = 1,5 m

**FABRIQUÉ
 EN FRANCE**



Le Robinier contient du tanin qui le protège. Les remontées de tanin qui peuvent se révéler en surface au contact de l'eau peuvent tâcher les surfaces amortissantes synthétiques type sol coulé en place

Les coloris de ce document ne sont pas contractuels et les dimensions sont données en mm

Compte-tenu des propriétés et caractéristiques des pièces de nos équipements, il se peut qu'il y ait de légères tolérances dimensionnelles par rapport à ce qui est indiqué dans nos documents commerciaux.

Tous les matériaux que nous utilisons dans la fabrication de nos jeux sont de premières qualités afin de garantir la satisfaction de nos clients ainsi que la sécurité des utilisateurs de nos équipements.

Notre fabrication est entièrement Française et exclusivement faite à Saint Germain Laprade dans notre usine de fabrication avec du personnel réglementé et qualifié.

Propriétés des principaux matériaux utilisés : Résistance aux UV, à la corrosion, aux chocs et aux rayures, faciles d'entretien et sans aspérités pour les panneaux stratifié et polyéthylène. Nos éléments bois sont protégés de par leur traitement Cl.4 en autoclave afin d'assurer leur durabilité et de les protéger face aux nombreuses agressions extérieures. Nos éléments acier sont protégés de par leur traitement anticorrosion avant le passage en peinture afin d'assurer leur durabilité et de les protéger face aux nombreuses agressions extérieures.

Les matériaux utilisés sont 100% respectueux de l'environnement et garantissent la robustesse et la longévité de nos équipements.

Dans un souci de qualité et de satisfaction de ses clients, GPE se réserve le droit d'apporter des modifications sur le jeu afin d'en améliorer la fonction ludique et esthétique et ceci sans préavis de notre part.